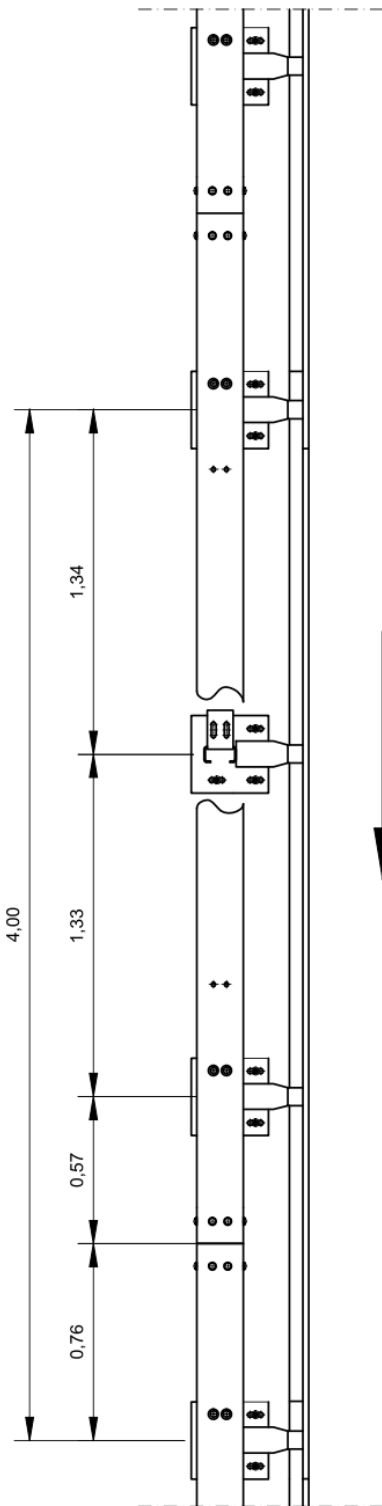
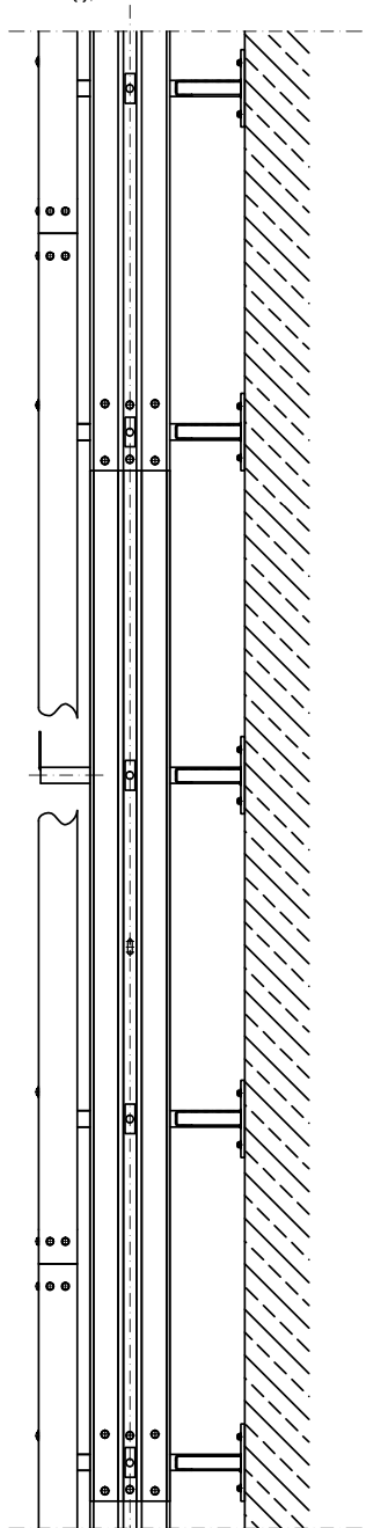
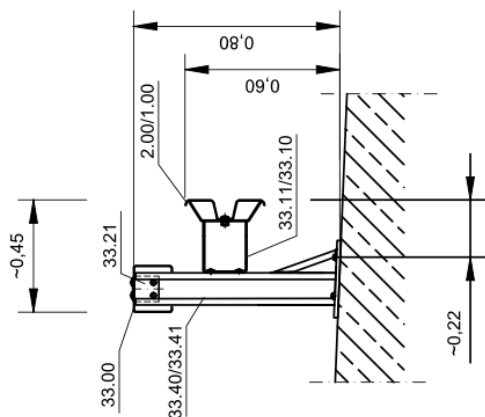



Schnitt A-A



Gebrauchsmuster Nr. 20 2010 000 658

Verschraubung und Verankerung  
siehe B1.1-403 und B2.1-208/209  
Profil A sinngemäß ausführen

Zchg. Nr. S1.2-370 Stand: Sept. 2019	<b>SUPER-RAIL Eco auf Bw</b>	DIN EN 1317-2 H2 - W4 - A	
Gütegemeinschaft Stahlenschutzplanken e.V.	Profil A: 47,2 kg/m Profil B: 46,2 kg/m		