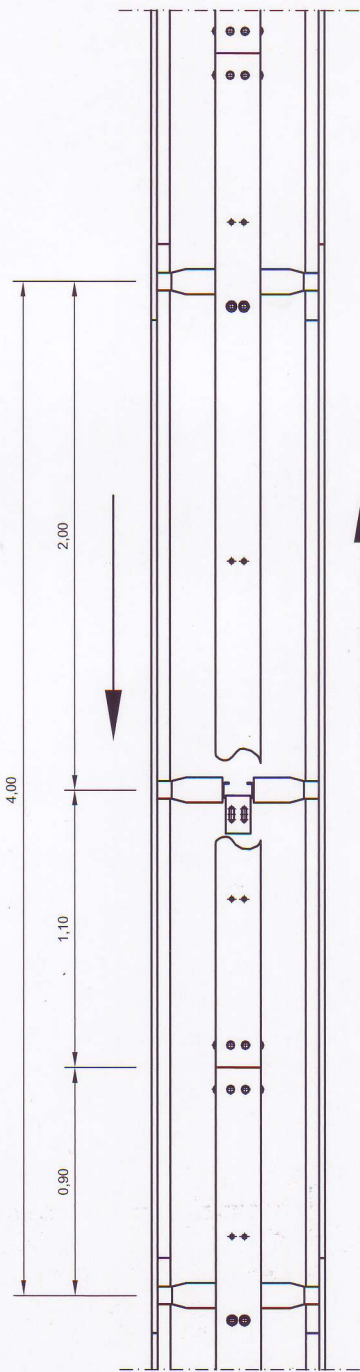
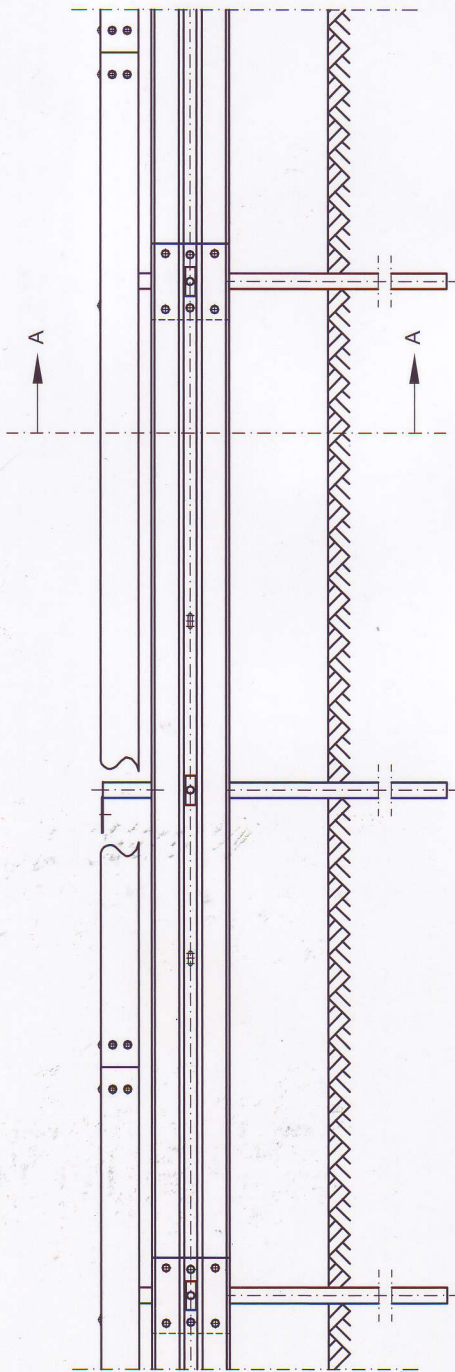
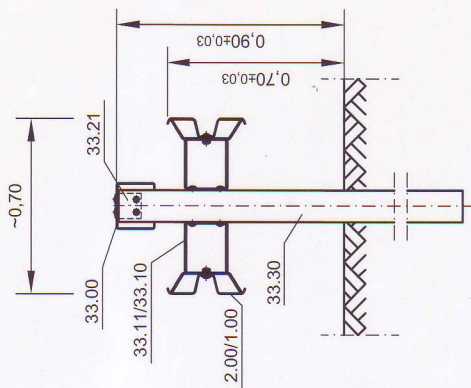


Schnitt A-A



Die Konstruktion ist zum Gebrauchsmuster angemeldet

Verschraubung siehe Zeichnung B1.1-403

Gütegemeinschaft Stahlenschutzplanen e. V.	Zölg. Nr. S1.1-390 Stand: 03/10	SUPER-RAIL Eco doppelt Profil A: 52,4 kg/m    Profil B: 50,4 kg/m	DIN EN 1317-2 H2 - W4 - B	RAL GÜTEZEICHEN INSTITUT FÜR STAHL-SCHUTZ- PLANEN