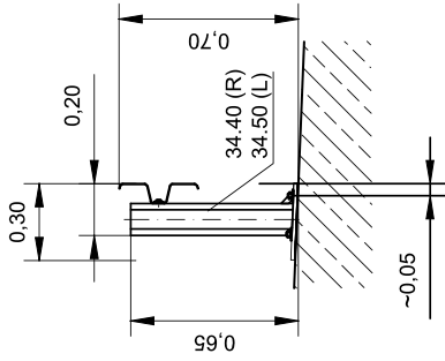
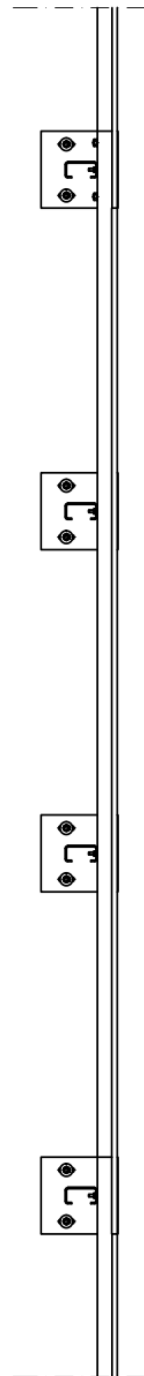
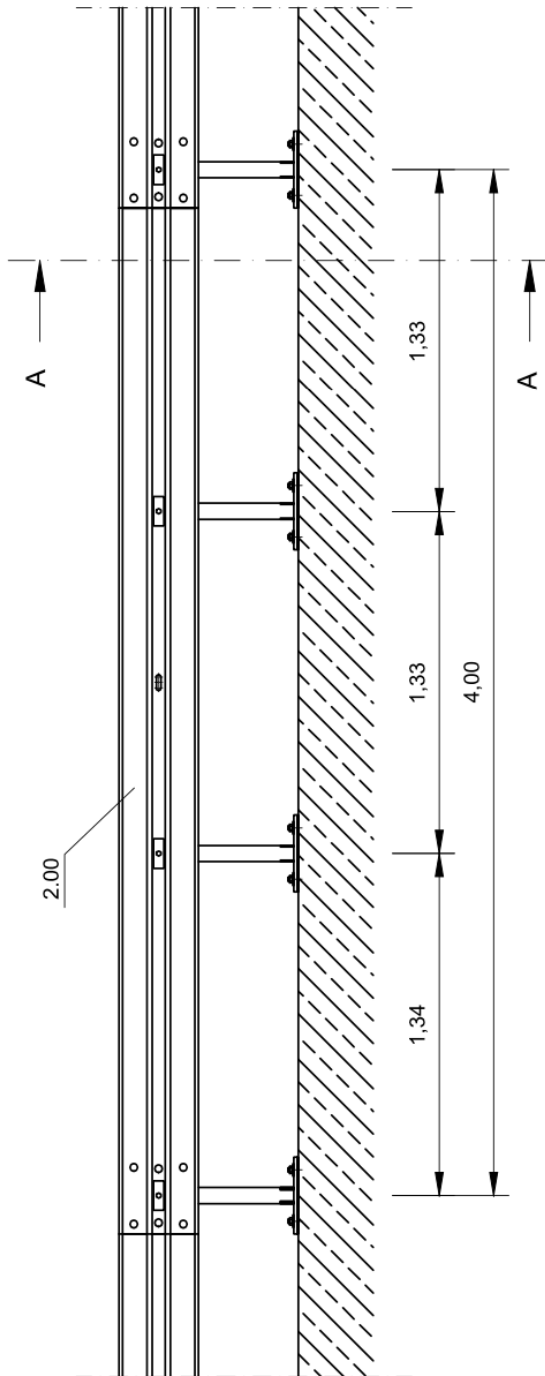



Schnitt A-A



Hinweis: Der Abstand zwischen vorderer Ankerreihe und einem evtl. vorhandenen Bord muss mindestens 0,19 m betragen.



Verschraubung siehe Zeichnung B1.1-104.
 Profil A sinngemäß ausführen.

Zchg. Nr. S1.2-420 Stand: Sept. 2019	Eco-Safe auf Bw	DIN EN 1317-2 H1 / L1 - W2 - A N2 - W1 - A	
Profil A: 24,8 kg/m Profil B: 23,8 kg/m			