

# Einbauanleitung

# CE



## Schutzeinrichtung

## Super-Rail Eco HS (SR Eco HS)

Studiengesellschaft für Stahlschutzplanken e.V.  
Spandauer Straße 25  
57072 Siegen  
Telefon: +49 271 53038  
[info@guetegemeinschaft-stahlschutzplanken.de](mailto:info@guetegemeinschaft-stahlschutzplanken.de)  
[www.guetegemeinschaft-stahlschutzplanken.de](http://www.guetegemeinschaft-stahlschutzplanken.de)

Stand 10.08.2020  
Versions-Nr. 03



## Inhaltsverzeichnis

1.	Produktbeschreibung.....	4
1.1.	Allgemeine Beschreibung des Bauproduktes.....	4
1.2.	Technische Daten.....	4
1.2.1.	Leistungsvermögen .....	4
1.2.2.	Maße und Toleranzen.....	5
1.3.	Mitgeltende Dokumente.....	5
1.4.	Dauerhaftigkeit.....	6
1.5.	Gefährliche Substanzen .....	6
1.6.	Entsorgung und Recycling.....	6
1.7.	Anschlusskonstruktionen und Einbaulängen.....	6
1.7.1.	Zugelassene RAL-Anfangs- und Endkonstruktionen .....	6
1.7.2.	Zugelassene Übergangskonstruktionen an RAL-Systeme.....	6
1.7.3.	Mindesteinbaulängen.....	6
1.8.	Technische Zeichnungen.....	8
1.8.1.	Stückliste .....	8
1.8.2.	Zusammenbauzeichnung (S1.1-550) .....	9
1.8.3.	Verschraubungszeichnungen .....	10
1.8.4.	Einzelteilzeichnungen .....	10
2.	Beschreibung der Montage .....	11
2.1.	Montagetafel .....	11
2.2.	Allgemeine Einbaubedingungen.....	16
2.2.1.	Anforderung an Montagepersonal.....	16
2.2.2.	Eigenüberwachung .....	16
2.2.3.	Geräte und Werkzeuge.....	16
2.2.4.	Arbeitssicherheit .....	16
2.2.5.	Arbeitsunterbrechung .....	16
2.2.6.	Beengte Verhältnisse.....	17
2.2.7.	Lagerung und Transport.....	17
2.3.	Umfeld des Fahrzeug-Rückhaltesystems.....	17
2.3.1.	Neigung des Untergrundes.....	17
2.3.2.	Tragfähigkeit des Untergrundes .....	18
2.3.3.	Bereich hinter der Schutzeinrichtung.....	18
2.3.4.	Borde, Absätze und Stufen.....	18
2.4.	Systemzusammenbau .....	18
2.5.	Verschraubung .....	19
2.6.	Modifikationen.....	20
2.7.	Gründung.....	20
2.7.1.	Anforderung an Rammgeräte und Rammzeiten.....	20
2.7.2.	Anforderungen an den Untergrund und Einspanntiefen.....	21
2.7.3.	Einbau in befestigter Fläche (gebundene Oberfläche).....	22
2.7.4.	Pfosteneinbau.....	22
2.8.	Einbauhöhen.....	23
2.9.	Lage der Schutzeinrichtung .....	26

2.10.	Pfostenabstände.....	26
2.11.	Einbau in Kurven .....	27
2.12.	Verschwenkungen .....	28
2.13.	Bearbeitung vor Ort .....	28
2.14.	Ausrichtung der Konstruktion .....	29
2.15.	Streifenfundamente .....	29
3.	Nutzung des Fahrzeug-Rückhaltesystems.....	30
3.1.	Zweiradfahrerschutz .....	30
3.2.	Zusatzeinrichtungen .....	30
3.3.	Inspektion und Wartung.....	31
3.4.	Reparaturen.....	31
3.5.	Wiederverwendbarkeit von Schutzplankenteilen.....	32
4.	Übersicht Aktualisierung der Einbauanleitung.....	32
4.1.	Versions-Nr. 01 – Stand 17.12.2013 .....	32
4.2.	Versions-Nr. 02 – Stand 09.02.2017 .....	32
4.3.	Versions-Nr. 03 – Stand 10.08.2020 .....	32
5.	Quellenverzeichnis .....	33
6.	Anlagenverzeichnis.....	33

# 1. Produktbeschreibung

## 1.1. Allgemeine Beschreibung des Bauproduktes

Die Schutzeinrichtung Super-Rail Eco HS ist ein Fahrzeug-Rückhaltesystem aus Stahl, das eingesetzt wird an Straßen, um von der Fahrbahn abkommende Fahrzeuge aufzuhalten. 1,9 m lange Pfosten aus Baustahl S355JR werden in einem Abstand von 1,0 m mit einer Einbindetiefe von ca. 1,01 m eingerammt. An den Pfosten werden Deformationselemente angeschraubt, an denen längsgerichtete Schutzplankenholme aus Baustahl S235JR (einreihig) befestigt werden. Die Holme überlappen und sind mit mehreren Schrauben untereinander verbunden. Von oben werden ebenfalls längsgerichtete Kastenprofilholme aus Baustahl S235JR über die Pfosten gelegt und mittels Befestigungswinkeln an den Pfosten angeschraubt. Die Kastenprofile sind stumpf gestoßen und werden mit innen angeordneten Stoßverbindern fixiert. In jedem Kastenprofilholm ist jeweils ein innenliegender Verstärkungskasten aus Baustahl S235JR eingeschoben. Unmittelbar hinter den Schutzplankenholmen wird eine zweite Pfostenreihe gerammt, ebenfalls mit einem Pfostenabstand von 1,0 m, jedoch um 0,5 m zur hinteren Pfostenreihe in Längsrichtung versetzt. Die 1,75 m langen Pfosten aus Baustahl S355JR werden mit einer Einbindetiefe von 1,1 m eingerammt und mit dem Schutzplankenband verschraubt.

Ein Feld besteht aus je acht Pfosten, einem Schutzplankenholm, einem Kastenprofil mit innenliegendem Verstärkungsholm und vier Deformationsrohren. Die Feldlänge beträgt 4,0 m. Alle Bauteile sind verzinkt nach DIN EN ISO 1461 [1] bzw. DIN EN 10346 [2].

## 1.2. Technische Daten

### 1.2.1. Leistungsvermögen

Die Schutzeinrichtung wurde nach DIN EN 1317-2 [3] geprüft und folgendes Leistungsvermögen nachgewiesen:

#### Aufhaltestufe H2/L2

Aufhaltestufe	H2/L2
Anprallheftigkeitsstufe	B
Wirkungsbereichsklasse	W2
Normalisierter Wirkungsbereich $W_N$	0,8 m
Normalisierte dynamische Durchbiegung $D_N$	0,6 m
Klasse der Fahrzeugeindringung	VI2
Normalisierte Fahrzeugeindringung $V_N$	0,8 m
Mindestlänge	36 m
Beständigkeit Schneeräumung	Klasse 3
Zusätzliche Prüfanforderung	entfällt

#### Aufhaltestufe N2

Aufhaltestufe	N2
Anprallheftigkeitsstufe	B
Wirkungsbereichsklasse	W1
Normalisierter Wirkungsbereich $W_N$	0,5 m
Normalisierte dynamische Durchbiegung $D_N$	0,3 m
Klasse der Fahrzeugeindringung	-
Normalisierte Fahrzeugeindringung $V_N$	-
Mindestlänge	36 m
Beständigkeit Schneeräumung	Klasse 3
Zusätzliche Prüfanforderung	entfällt

Der Nachweis der Aufhaltestufe N2 ist erforderlich, um die Klasse L2 zu erfüllen. Dadurch wird sichergestellt, dass die Schutzeinrichtung schwere Fahrzeuge (Prüffahrzeug Bus TB51) aufhalten kann, gleichzeitig aber auch eine ausreichende Nachgiebigkeit beim Anprall sowohl von leichten Pkw (Prüffahrzeug TB11) wie auch schwereren Pkw (Prüffahrzeug TB32) aufweist. Ein Einsatz als reine N2-Schutzeinrichtung wird eher eine punktuelle Lösung in Ausnahmefällen sein. Daher wird in der vorliegenden Einbauanleitung der Regeleinsatzfall als H2-Schutzeinrichtung beschrieben. Die Regelungen gelten jedoch analog, wenn die Schutzeinrichtung als N2-Schutzeinrichtung eingesetzt wird.

Die Prüfungsergebnisse wurden unter den im Prüfbericht beschriebenen Bedingungen erreicht. Alle praktischen Einsatzfälle können aber nicht vom Prüfbericht-Szenario abgedeckt werden. Daher werden in dieser Einbauanleitung die dem Stand der Technik entsprechenden Randbedingungen für den Einbau definiert, bei denen ein Einsatz erwarten lässt, dass die Funktionsweise der Schutzeinrichtung in der Praxis gewährleistet ist. Werden bei der Montage Randbedingungen vorgefunden, die nicht von der Einbauanleitung abgedeckt sind, muss vom Hersteller der Schutzeinrichtung eine Einschätzung getroffen werden, ob für das vorliegende Umfeld eine CE-konforme Montage möglich ist.

Damit die im Zertifikat der Leistungsbeständigkeit deklarierte Leistung erreicht wird, sind beim Einbau und bei der Montage der Super-Rail Eco HS die Anforderungen der Einbauanleitung zu erfüllen. Wird beim Einbau ohne Rücksprache mit dem Hersteller von diesen Anforderungen abgewichen, so geht die Mängelhaftung für das Bauprodukt vom Hersteller auf das ausführende Montageunternehmen über.

### 1.2.2. Maße und Toleranzen

Einbauhöhe:	0,90 m $\pm$ 0,03 m, (OK Holm: 0,70 m $\pm$ 0,03 m)	wenn der Bezugspunkt für die Einbauhöhe eine befestigte, gebundene Oberfläche ist, z.B. Asphalt.
	0,90 m $\pm$ 0,05 m, (OK Holm: 0,70 m $\pm$ 0,05 m)	wenn der Bezugspunkt für die Einbauhöhe eine unbefestigte Oberfläche ist, z.B. Bankett. (Abschnitt 2.8)
Lage:	$\pm$ 5 cm	Der Abstand der Schutzeinrichtung zur Bezugslinie (Rand des Verkehrsraumes, meist Asphaltkante) wird vom Auftraggeber festgelegt. Regelabstand in Deutschland: 0,5 m (Abschnitt 2.9)
Pfostenabstand:	1,0 m hintere Reihe 1,0 m vordere Reihe	Toleranz +0,3 m zwischen Pfosten aus einer Reihe, sofern Pfosten aufgrund von Rammhindernissen versetzt werden müssen. (Abschnitt 2.10)
Abstand zu Böschungskante von Vorderkante SE	0,6 m für H2	Größere Abstände zu Böschungskanten sind generell zulässig. (Abschnitt 2.2.6 und Abschnitt 2.3.3) Die Mindestabstände von <ul style="list-style-type: none"> <li>• 0,55 m (0,6 m – 0,05 m Toleranz) für H2</li> <li>• 0,45 m (0,5 m – 0,05 m Toleranz) für N2</li> </ul> dürfen nicht unterschritten werden.
Systemflucht	$\pm$ 2 cm	pro Feldlänge in Höhen- und Längsflucht (Abschnitt 2.14)
Systembreite	0,37 m	
Einspanntiefe	1,01 m hintere Reihe 1,10 m vordere Reihe	Größere Einspannlängen sind generell zulässig. (Abschnitt 2.7.2) Eine Mindesteinspanntiefe von 0,9 m der hinteren Pfostenreihe und 1,0 m der vorderen Reihe darf im Regelfall nicht unterschritten werden.

Für die Überprüfung/Festlegung aller Maße und Werte dieser Einbauanleitung sind die angegebenen Nachkommastellen relevant. Vor Ort ermittelte Maße werden entsprechend den Nachkommastellen gerundet.

Beispiel:

Die Einbauhöhe ist angegeben mit 0,90 m  $\pm$  0,03 m. Wird vor Ort eine Einbauhöhe von 0,934 m ermittelt, liegt die Einbauhöhe gerundet auf 0,93 m innerhalb der vorgegebenen Toleranzgrenzen.

### 1.3. Mitgeltende Dokumente

- RAL-RG 620 [4] in der jeweils aktuellen Ausgabe

Darüber hinaus gelten grundsätzlich die jeweils nationalen Regelwerke der Länder, in denen die Schutzeinrichtung eingebaut wird.

## 1.4. Dauerhaftigkeit

Die Dauerhaftigkeit des Bauproduktes einschließlich der Gründungskonstruktion ist durch die Verzinkung aller Bauteile gemäß RAL-RG 620 unter normalen Standortbedingungen sichergestellt. Die angenommene Gebrauchs- bzw. Schutzdauer in Abhängigkeit einer bestimmten atmosphärischen Umgebung entspricht den Angaben in DIN EN ISO 1461 bzw. DIN EN 10346. Die zu erwartende Gebrauchsdauer beträgt ca. 25 Jahre. Die tatsächliche Gebrauchsdauer kann an Standorten mit extremen korrosiven Umgebungsbedingungen wie z.B. bei sehr maritimer Atmosphäre oder bei Sandabrieb reduziert sein.

## 1.5. Gefährliche Substanzen

Das Bauprodukt enthält keine toxischen Stoffe oder zu überwachenden Substanzen.

## 1.6. Entsorgung und Recycling

Alle Bauteile bestehen aus verzinktem Stahl und können komplett der Wiederverwertung zugeführt werden.

## 1.7. Anschlusskonstruktionen und Einbaulängen

An die Aufbaulänge muss grundsätzlich eine für die Schutzeinrichtung zugelassene Übergangskonstruktion, Anfangs- und Endkonstruktion oder ein Anpralldämpfer anschließen.

### 1.7.1. Zugelassene RAL-Anfangs- und Endkonstruktionen

Zugelassene Anfangs- und Endkonstruktionen werden nach erfolgreicher Begutachtung durch zugelassene Stellen auf der Homepage der Gütegemeinschaft Stahlschutzplanken in der Liste der RAL-Systeme unter der entsprechenden Rubrik aufgeführt.

Sonderkonstruktionen zur Aufnahme der Zugkräfte sind im Einzelfall mit dem Hersteller abzustimmen.

Muss die Schutzeinrichtung zur Einrichtung einer Verkehrsführung geöffnet werden, können die hochstehenden Enden mit einer Behelfsabsenkung für Arbeitsstellen von längerer Dauer analog RAL-Zeichnung (S4.1-371) versehen werden.

### 1.7.2. Zugelassene Übergangskonstruktionen an RAL-Systeme

- ÜK Flextra SR Eco – SR Eco HS (S3.1-550)
- ÜE Super-Rail Eco HS – Super-Rail Eco HS BW

Weitere Übergangskonstruktionen (ÜK) und Übergangselemente (ÜE), die ggf. nach Erscheinen der Einbauanleitung vom Hersteller frei gegeben werden, sind auf der Homepage der Gütegemeinschaft Stahlschutzplanken in der Liste der RAL-Systeme unter der entsprechenden Rubrik aufgeführt.

### 1.7.3. Mindesteinbaulängen

Die Mindesteinbaulänge entspricht der in der Erstprüfung aufgebauten Länge von 36 m.

Eine Unterschreitung der Mindesteinbaulänge ist ansonsten nur zulässig, wenn beidseitig an die Schutzeinrichtung ein Übergangselement gemäß TLP-ÜK [5] angeschlossen wird. Die Mindesteinbaulänge kann dann auf 20 m reduziert werden. In allen anderen Fällen handelt es sich bei Unterschreitung der Mindesteinbaulänge um eine Sonderkonstruktion ohne CE-Kennzeichnung.

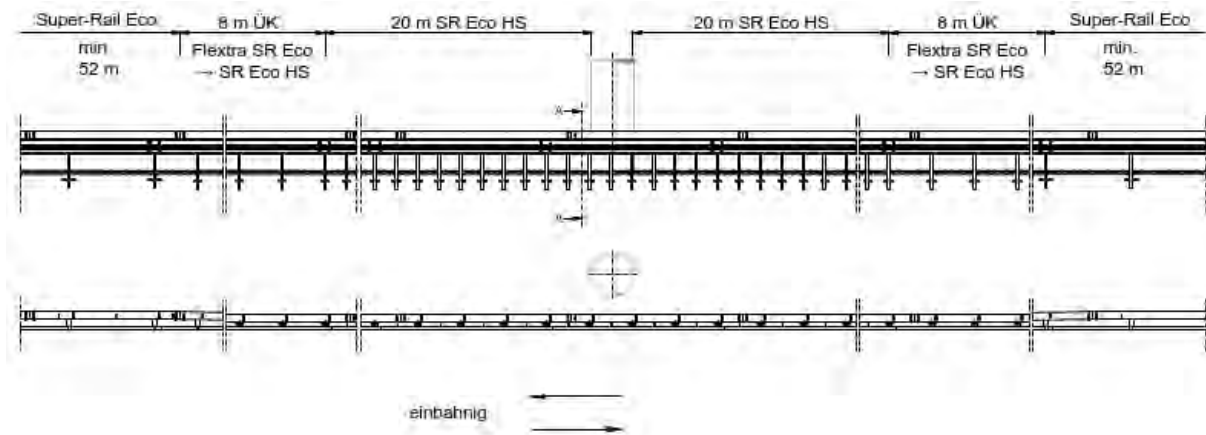
Zwischenlänge:



Die erforderlichen Längen vor und nach einer Gefahrenstelle unterliegen nationalen Regelungen. In Deutschland gelten für die Schutzeinrichtung Super-Rail Eco HS verkürzte Längen, wenn das System zur punktuellen Verstärkung innerhalb des Streckensystems Super-Rail Eco eingesetzt wird.

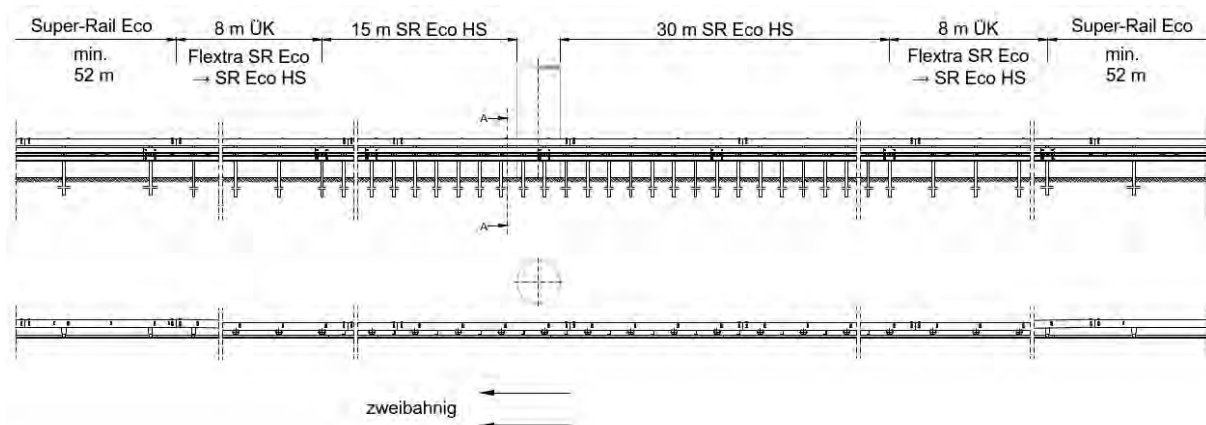
Vorlaufänge an einbahnigen Straßen: 20 m

Nachlaufänge an einbahnigen Straßen: 20 m

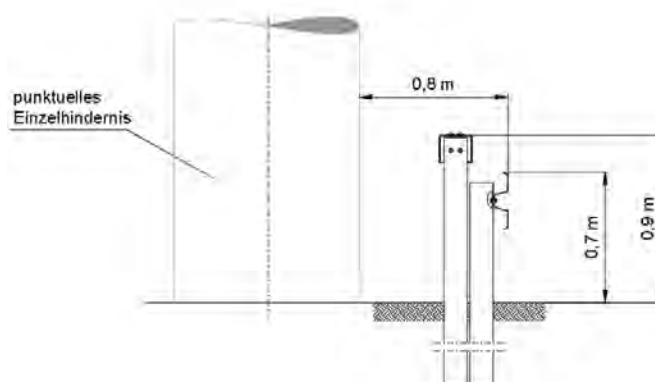


Vorlaufänge an zweibahnigen Straßen: 30 m

Nachlaufänge an zweibahnigen Straßen: 15 m



Schnitt A-A



## 1.8. Technische Zeichnungen

### 1.8.1. Stückliste

Stückliste pro 4-Meter Feldlänge:

#### Super-Rail Eco HS, Profil A

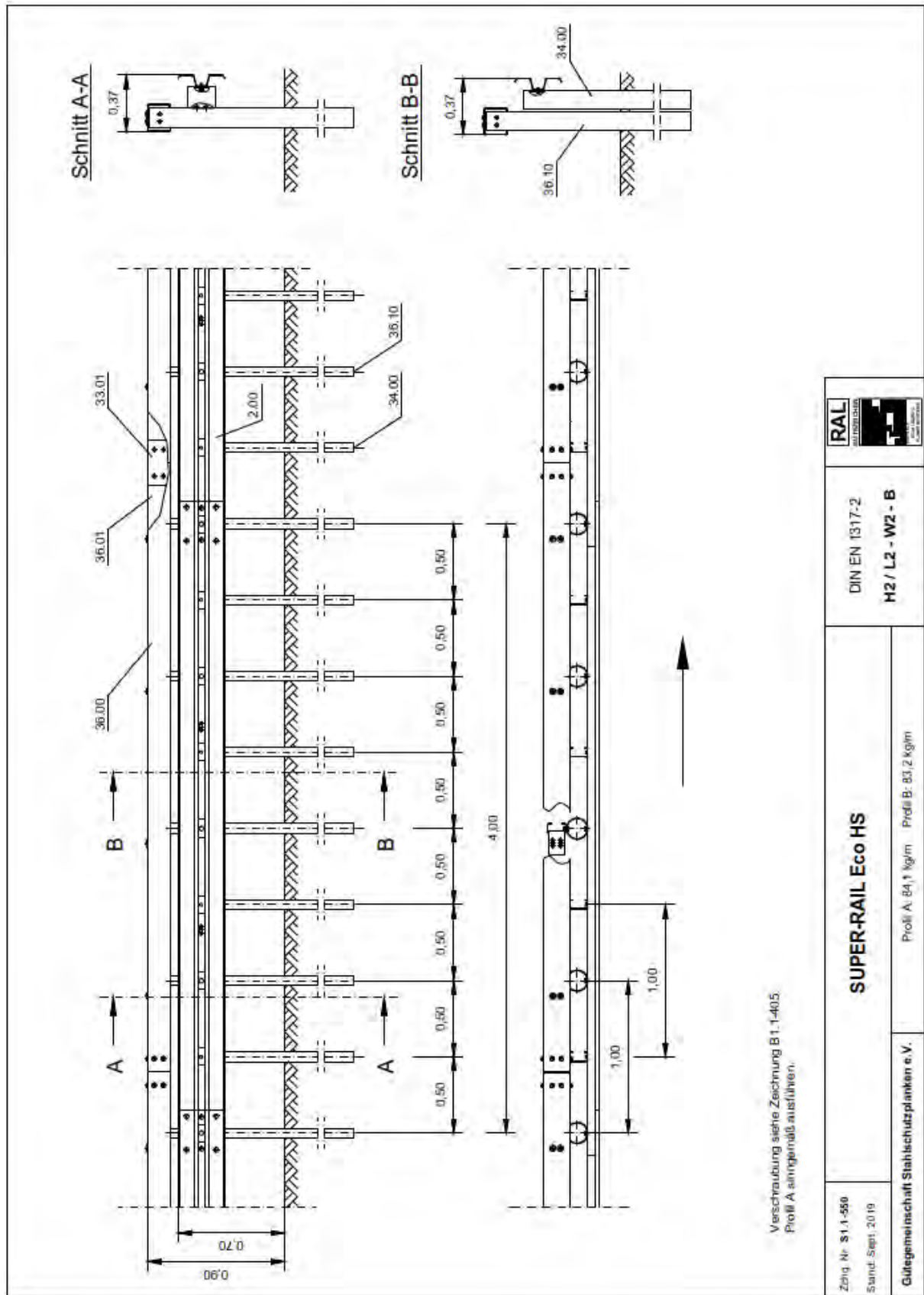
RAL-Nr.	Menge	Bezeichnung	Gewicht/St. [kg]
001.00	1	Schutzplankenholm Profil A, 4.300 mm	46,8
036.00	1	Kastenprofil 3 mm, 3.998 mm für SR Eco HS	55,2
036.01	1	Verstärkungskasten, 4 mm, 3.692 mm für SR Eco HS	55,4
036.10	4	Pfosten C-125 für SR Eco HS, 1.900 mm	20,1
034.00	4	Pfosten C-125 für Super-Rail ES, 1.750 mm	18,7
033.01	1	Stoßverbinder für Kastenprofil 3 mm	4,1
060.12	4	Deformationsrohr 139,7 x 3,6 x 180 mm für Super-Rail doppelt	2,3
033.21	4	Befestigungswinkel für Super-Rail Eco	1,1
010.00	4	Decklasche M16	0,20
010.10	4	Decklasche M10	0,20
040.00	8	HRK-Schraube m. Nase M16x27, 4.6 mit Mutter 5; ISO 4032	0,10
040.03	12	HRK-Schraube mit Sechskant M16x30, 8.8 mit Mutter 8; ISO 4032	0,11
040.04	12	HRK-Schraube mit Sechskant M16x45, 8.8 mit Mutter 8; ISO 4032	0,13
040.30	44	Scheibe 16; ISO 7091	0,01
040.31	8	Scheibe 40x18x4 mm; ISO 4759-3	0,03
040.40	4	Sechskantschraube M10x25, 4.6 mit Mutter 5; ISO 4016 oder ISO 4018, ISO 4034	0,04
040.54	8	Sechskantschraube M 10x45, 8.8 mit Mutter 8; ISO 4017; ISO 4032	0,05
040.60	20	Scheibe 10, ISO 7091	0,004
040.80	8	Sechskantschraube M14x30, 4.6 mit Mutter 5; ISO 4016 oder ISO 4018, ISO 4034 oder DIN 601, DIN 934	0,08
040.82	8	Scheibe 14; ISO 7091	0,008

#### Super-Rail Eco HS, Profil B

RAL-Nr.	Menge	Bezeichnung	Gewicht/St. [kg]
002.00	1	Schutzplankenholm Profil B, 4.300 mm	43,1
036.00	1	Kastenprofil 3 mm, 3.998 mm für SR Eco HS	55,2
036.01	1	Verstärkungskasten, 4 mm, 3.692 mm für SR Eco HS	55,4
036.10	4	Pfosten C-125 für SR Eco HS, 1.900 mm	20,1
034.00	4	Pfosten C-125 für Super-Rail ES, 1.750 mm	18,7
033.01	1	Stoßverbinder für Kastenprofil 3 mm	4,1
060.12	4	Deformationsrohr 139,7 x 3,6 x 180 mm für Super-Rail doppelt	2,3
033.21	4	Befestigungswinkel für Super-Rail Eco	1,1
010.00	4	Decklasche M16	0,20
010.10	4	Decklasche M10	0,20
040.00	6	HRK-Schraube m. Nase M 16x27, 4.6 mit Mutter 5; ISO 4032	0,10
040.03	12	HRK-Schraube mit Sechskant M16x30, 8.8 mit Mutter 8; ISO 4032	0,11
040.04	12	HRK-Schraube mit Sechskant M16x45, 8.8 mit Mutter 8; ISO 4032	0,13
040.30	42	Scheibe 16; ISO 7091	0,01
040.31	8	Scheibe 40x18x4 mm; ISO 4759-3	0,03
040.40	4	Sechskantschraube M10x25, 4.6 mit Mutter 5; ISO 4016 oder ISO 4018, ISO 4034	0,04
040.54	8	Sechskantschraube M 10x45, 8.8 mit Mutter 8; ISO 4017; ISO 4032	0,05
040.60	20	Scheibe 10, ISO 7091	0,004
040.80	8	Sechskantschraube M14x30, 4.6 mit Mutter 5; ISO 4016 oder ISO 4018, ISO 4034 oder DIN 601, DIN 934	0,08
040.82	8	Scheibe 14; ISO 7091	0,008

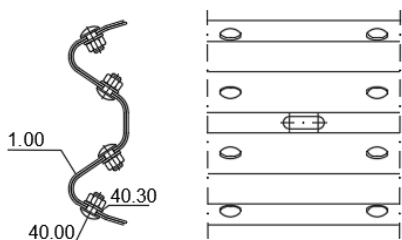


## 1.8.2. Zusammenbauzeichnung (S1.1-550)

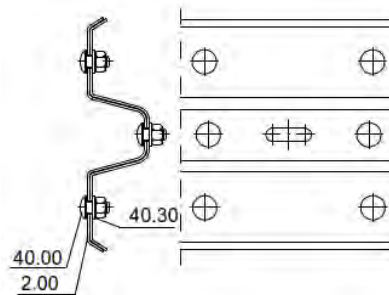


### 1.8.3. Verschraubungszeichnungen

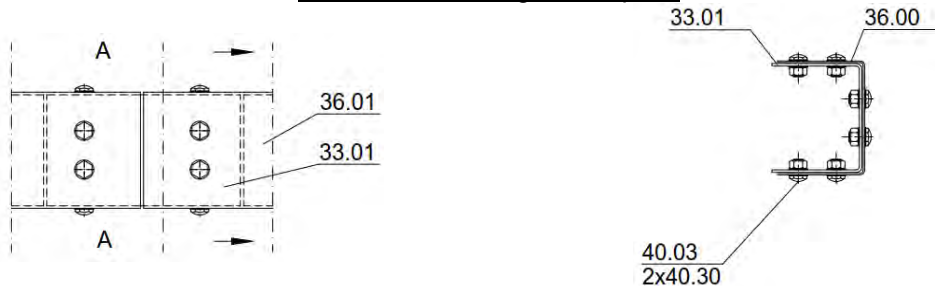
Stoßverschraubung Profil A



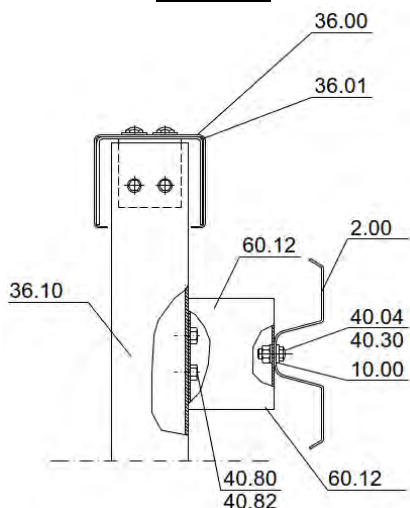
Stoßverschraubung Profil B



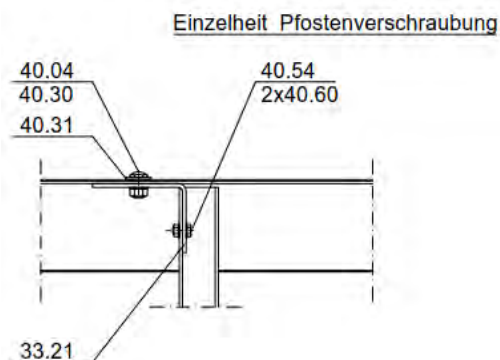
Stoßverschraubung Kastenprofil



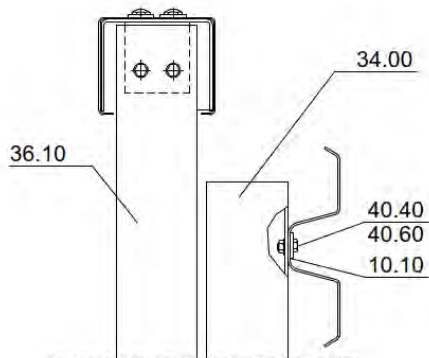
Verschraubung Defo mit hinterer Pfostenreihe und Holm



Verschraubung Kastenprofil mit Pfosten



Verschraubung Holm mit vorderer Pfostenreihe



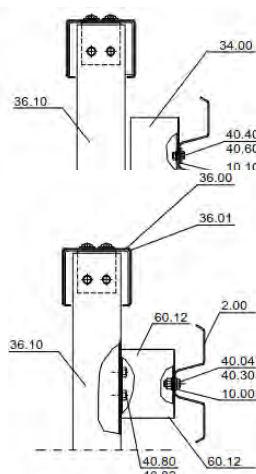
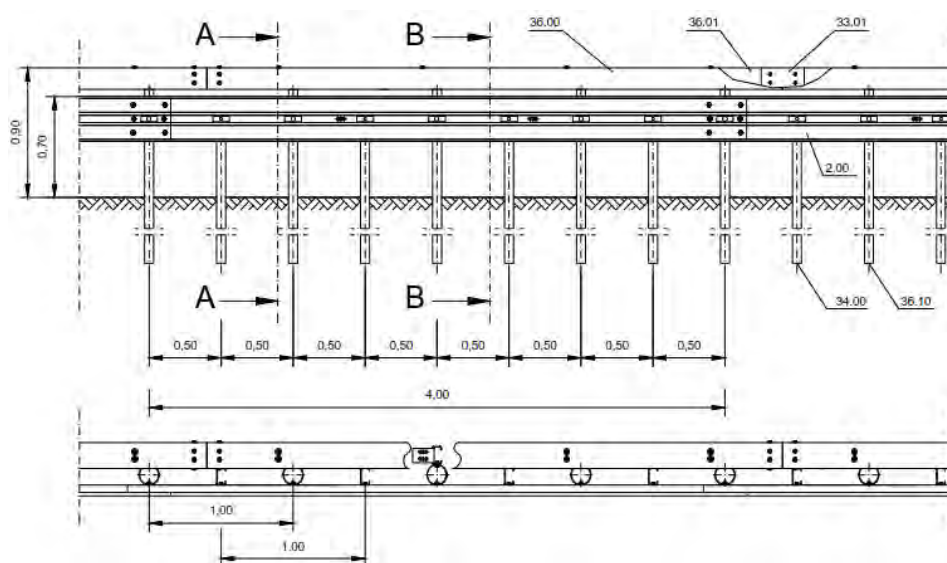
### 1.8.4. Einzelteilzeichnungen

Alle Einzelteilzeichnungen mit Maßangaben und Toleranzen sind in der RAL-RG 620 der Gütegemeinschaft Stahlenschutzplanken enthalten.

## 2. Beschreibung der Montage

### 2.1. Montagetafel

#### Montagetafel Super-Rail Eco HS



#### Stückzahl pro 4 m System:

6/8 St.	40.00	HRK-Schraube M 16x27, 4.6 mit Mutter
12 St.	40.03	HRK-Schraube M 16x30, 8.8 mit Mutter
12 St.	40.04	HRK-Schraube M 16x45, 8.8 mit Mutter
4 St.	40.40	Sechskantschraube M 10x25, 4.6 mit Mutter
8 St.	40.54	Sechskantschraube M 10x45, 8.8 mit Mutter
8 St.	40.80	Sechskantschraube M 14x35, 4.6 mit Mutter
42/44 St.	40.30	U-Scheibe 16
8 St.	40.31	U-Scheibe 40/18/4
20 St.	40.60	U-Scheibe 10
8 St.	40.82	U-Scheibe 14
4 St.	10.00	Decklasche M16

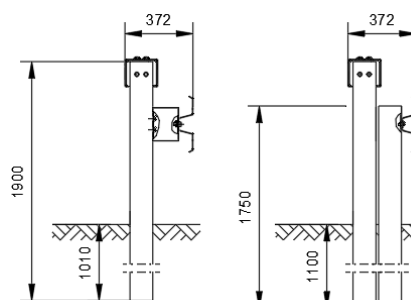
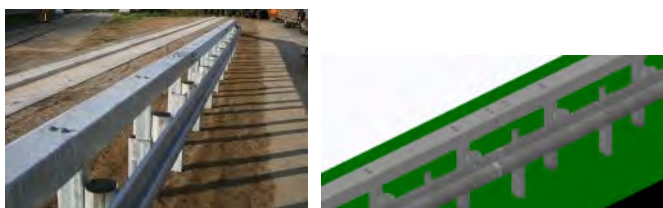
#### Anzugsdrehmomente

Schraube M16:	mind. 70 Nm
Schraube M14:	mind. 40 Nm
Schraube M 10:	mind. handfest
Profil A / B sinngemäß ausführen	

#### Gesamtkonstruktion

Einbauhöhe:  
Kastenprofil: 90 cm ± 3 cm  
Schutzplankenholm: 70 cm ± 3 cm

Pfostenabstand:  
Vordere Reihe untereinander 1,0 m  
Hintere Reihe untereinander 1,0 m



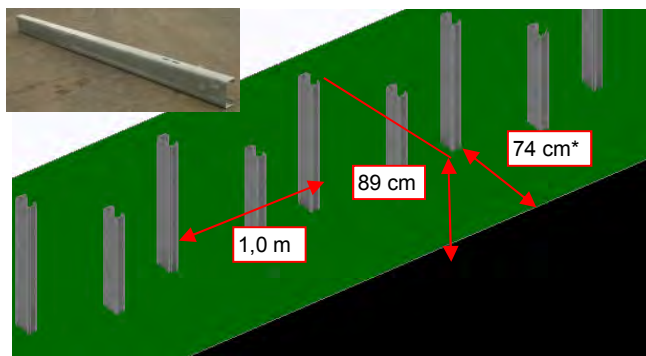
## Montagetafel Super-Rail Eco HS

### Pfosten rammen

#### Pfosten C 125 (36.10), Länge 1.900 mm zur Befestigung des Kastenprofils:

Pfostenabstand: 1,0 m  
Pfostenabstand zum Fahrbahnrand:  
74 cm bei Regelabstand der Schutzplanke vom FBR von 50 cm, ansonsten:  
Randabstand Schutzplanke + 24 cm

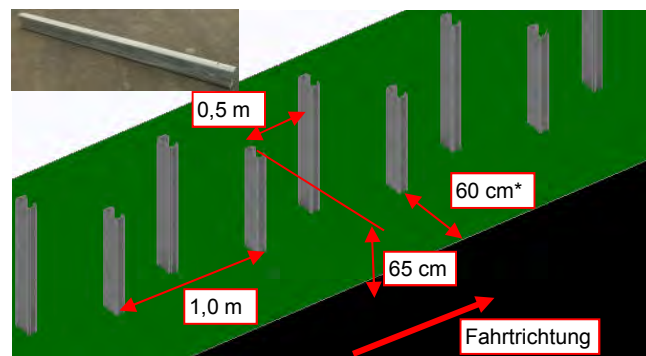
Pfostenhöhe: 89 cm



#### Pfosten C 125 (34.00), Länge 1.750 mm zur Befestigung des Schutzplankenholms:

Pfostenabstand: 1,0 m  
(mittig zwischen Pfosten 36.10)  
Pfostenabstand zum Fahrbahnrand:  
60 cm bei Regelabstand der Schutzplanke vom FBR von 50 cm, ansonsten:  
Randabstand Schutzplanke + 10 cm

Pfostenhöhe: 65 cm



\* Maß für Randabstand gilt für den Regelabstand von 50 cm Abstand Schutzeinrichtung zur Bezugslinie

Geschlossene Seite des Pfostens zum Verkehr hin.



## Montagetafel Super-Rail Eco HS

### Befestigungswinkel anschrauben

Befestigungswinkel (33.21) mit 2 Sechskantschrauben M 10x45-8.8 mit Mutter (40.54) am Pfosten 36.10 befestigen.

Jeweils 2 U-Scheiben 10 (40.60) pro Schraube verwenden:

1 U-Scheibe unter den Schraubenkopf,

1 U-Scheibe unter die Mutter.

Winkel innen im Pfosten befestigen.

Der fertig montierte Winkel zeigt zum Verkehr hin.

Die Einbaurichtung der Schrauben (Kopf der Schraube am Pfosten oder am Winkel) ist nicht relevant und kann je nach Zugänglichkeit gedreht werden.

Schrauben M10 mind. handfest (14 Nm - 20 Nm) anziehen.



### Deformationsrohr befestigen

Deformationsrohr (60.12) mit 2 Sechskantschrauben M 14x30-4.6 mit Mutter (40.80) und U-Scheibe 14 (40.82) am Pfosten HS3 befestigen.

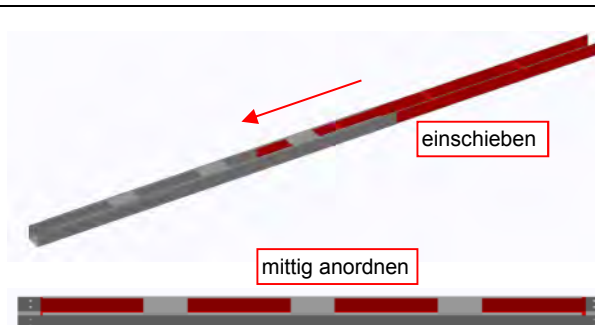
Schraubenkopf am Defo-Rohr, Mutter und U-Scheibe am Pfosten.



### Verstärkungskasten vorbereiten

Verstärkungskasten (36.01) in Kastenprofil (36.00) einschieben und mittig anordnen. Die Bauteile sind in Längsrichtung symmetrisch, sodass die Ausrichtung in Längsrichtung nicht relevant ist.

Beide Kastenprofile mit der Öffnung in eine Richtung ausrichten.

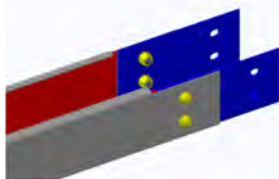


## Montagetafel Super-Rail Eco HS

### Stoßverbinder montieren

Stoßverbinder (33.01) mit Kastenprofil (36.00) verschrauben.

Je Seite des Stoßverbinders 6 Schrauben HRK mit Sechskant M 16x30 – 8.8 mit Mutter (40.03). Für jede Schraube 2 U-Scheiben 16 (40.30) verwenden:  
1 U-Scheibe unter dem Schraubenkopf und  
1 U-Scheibe unter der Mutter.



### Kastenprofil montieren

Kastenprofil (36.00) mit Verstärkungskasten (36.01) von oben auf die hintere Pfostenreihe (36.10) setzen.

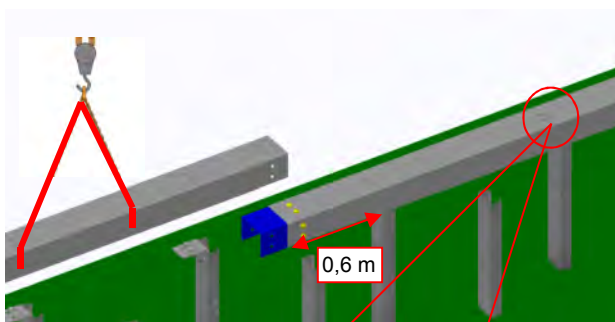
Hilfsmittel zu Heben nutzen, Gesamtgewicht ca. 105 kg.

Versatz zur Pfostenachse ca. 60 cm zum rechten Pfosten bei Aufbau am linken Fahrbahnrand bzw. zum linken Pfosten bei Aufbau am rechten Fahrbahnrand. Versatz ergibt sich durch die Lochung.

Verschraubung Kastenprofil und Verstärkungskasten mit Befestigungswinkel mit je 2 Schrauben HRK mit Sechskant M 16x45 – 8.8 mit Mutter (40.04).

Für jede Schraube 1 U-Scheibe 40/18/4 (40.31) unter dem Schraubenkopf und 1 U-Scheibe 16 (40.30) unter der Mutter anordnen.

Stoßverbinder mit nebenliegendem Kasten verschrauben wie oben beschrieben.



## Montagetafel Super-Rail Eco HS

### Schutzplankenholm montieren

Schutzplankenholm (2.00/1.00) an der vorderen Pfostenreihe (34.00) und an den Deformationsrohren (60.12) befestigen.

Kastenprofilstoß rechts<sup>1)</sup> neben Schutzplankenholmstoß

Versatz 0,4 m bei Aufbau am linken FBR

Versatz 0,6 m bei Aufbau am rechten FBR

Fehlende Lochungen im Schutzplankenholm vor Ort herstellen. Bohrung Durchmesser 18 mm, Bearbeitungsstelle kalt verzinken.

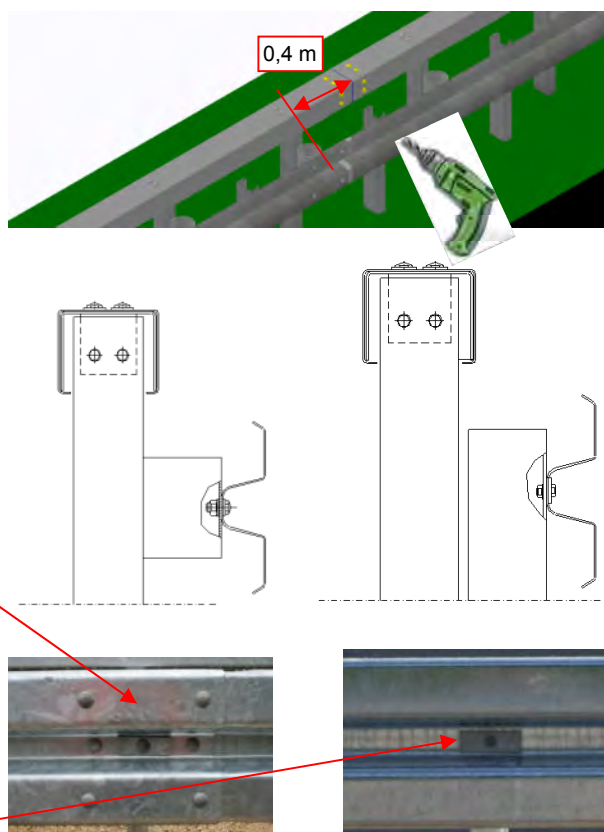
Verschraubung Schutzplankenholm mit Deformationsrohr: Schraube HRK mit Sechskant M 16x45 – 8.8 mit Mutter (40.04) und U-Scheibe 16 (40.30)

Decklasche für M16 unter Schraubenkopf

Verschraubung Schutzplankenholm mit Pfosten:

Sechskantschraube M 10x25 – 4.6 mit Mutter (40.40) und U-Scheibe 10 (40.60)

Decklasche für M10 unter Schraubenkopf



### Schutzplankenholme untereinander verschrauben

6 Schrauben M 16x27 - 4.6

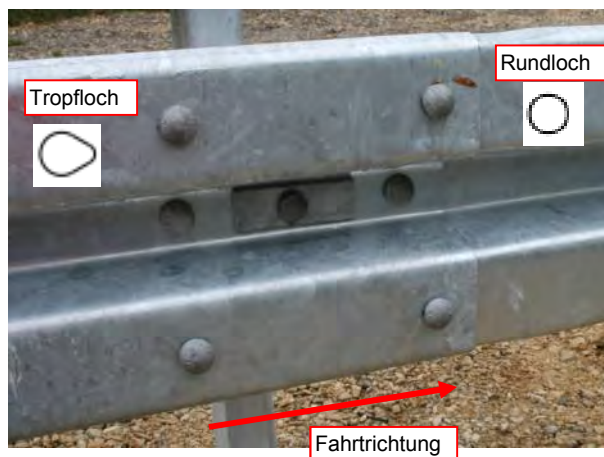
Halbrundkopf mit Nase mit Mutter (40.00) und U-Scheibe 16 (40.30) für Profil B, 8 Schrauben analog für Profil A.

Von der Fahrbahn aus gesehen:

Tropflochseite im Stoß vorn

Rundlochseite im Stoß hinten

Zum Verkehr hin muss die Stoßkante verdeckt sein.



1) Aus Gründen der Vereinheitlichung soll der Kastenprofilstoß rechts neben dem Schutzplankenstoß eingebaut werden. Technisch gesehen ist auch der Einbau links neben dem Schutzplankenstoß möglich. Beide Einbauvarianten sind CE-konform

## 2.2. Allgemeine Einbaubedingungen

### 2.2.1. Anforderung an Montagepersonal

Beim Einbau der SR Eco HS müssen die eingesetzten Montagegruppen ständig von sachkundigem Fachpersonal des eigenen Betriebes betreut werden. Sachkundiges Fachpersonal ist z.B. eine geprüfte Schutzplanken-Montagefachkraft gemäß ZTV-FRS [6]. Alle Montagebetriebe, die Mitglied der Gütegemeinschaft Stahlschutzplanken sind, und Montagebetriebe, die dem Anforderungsprofil der Güte- und Prüfbestimmungen gemäß RAL-RG 620 entsprechen, dürfen unter Beachtung der vorliegenden Einbauanleitung die Schutzeinrichtung montieren und reparieren.

### 2.2.2. Eigenüberwachung

Zur Sicherstellung der Montagequalität sind Eigenüberwachungsprüfungen durchzuführen. Über die Ergebnisse dieser Eigenüberwachungsprüfungen sind Protokolle zu führen. Ein Muster eines Eigenüberwachungsberichtes ist in Anlage 1 abgedruckt.

Es wird empfohlen, erforderliche Abweichungen von den Vorgaben der Einbauanleitung im Eigenüberwachungsbericht zu dokumentieren. Dies gilt auch für alle in der Einbauanleitung zugelassenen Ausnahmeregelungen.

### 2.2.3. Geräte und Werkzeuge

Folgende Geräte, Werkzeuge und Messzeuge werden zur Montage empfohlen:

- Rammgerät (siehe Abschnitt 2.7.1) mit Schlagstück für Pfosten C125
- Schlagschrauber (siehe Abschnitt 2.5)
- Steckschlüsseleinsatz und Schraubenschlüssel
  - für M16 SW 24 mm,
  - für M14 SW 22 mm oder SW 21 mm (je nach Schraubennorm)
  - für M10 SW 17 mm oder SW 16 mm (je nach Schraubennorm)
- Wasserwaage
- Gliedermaßstab (Zollstock)
- Drehmomentenschlüssel
- Montagehilfen, wie Hammer, Dorn, Aufsatz für Pfosten zum Richten
- Trennschleifer
- Bohrmaschine mit Stufenbohrer bis 18 mm

### 2.2.4. Arbeitssicherheit

Vor dem Beginn der Rammarbeiten müssen Erkundigungen über Versorgungsleitungen (Kabel, Rohre, Leitungen usw.) eingeholt werden. Die Kabelschutzanweisungen der Versorger sind zu beachten.

Die Unfallverhütungsvorschriften sind zu beachten und bei allen Arbeiten sind die notwendigen persönlichen Schutzausrüstungen zutragen.

Bei Arbeiten an Straßen, die unter Verkehr stehen, müssen Verkehrssicherungsmaßnahmen nach Angaben des Auftraggebers durchgeführt werden.

### 2.2.5. Arbeitsunterbrechung

Auf unter Verkehr stehenden Betriebsstrecken sind nur Materialmengen auszulegen, die innerhalb eines Tages eingebaut werden können. Die Konstruktion muss bei arbeitstäglichen Unterbrechungen betriebsbereit (komplett verschraubt) hinterlassen und mit mindestens einer Behelfsabsenkung für Arbeiten kürzerer Dauer versehen werden. Schutzplankenholm und Kastenprofil werden dazu in einer Feldlänge abgesenkt und mit abgeschrägten Kopfstücken versehen. Die Behelfsabsenkung wird am Ende mit einem Pfosten (Einbindetiefe mind. 1,0 m) fixiert. Alternativ kann bei Umrüstungsmaßnahmen ein



kraftschlüssiger Anschluss mit einer Bestandsschutzplanke hergestellt werden. Die genannten Maßnahmen sind Mindestvoraussetzungen. Je nach Örtlichkeit und Anforderungen des AG können weitere Maßnahmen erforderlich sein.

Die deklarierte Leistungsfähigkeit des Systems wird erst nach endgültiger Fertigstellung der Schutzeinrichtung sichergestellt.

## 2.2.6. Beengte Verhältnisse

Der Abstand der Schutzeinrichtung zu Gefahrenstellen sollte mindestens gleich oder größer sein als der Wirkungsbereich der Schutzeinrichtung (0,8 m).

Bei Gefahr durch Absturz (abfallende Böschung mit einer Neigung  $> 1:3$  oder Gewässer) kann der Mindestabstand von der Systemvorderkante bis zur theoretischen Böschungskante auf 0,6 m reduziert werden.

Wird die Schutzeinrichtung als N2-Schutzeinrichtung eingesetzt, können die Abstände wie folgt reduziert werden:

Abstand zu Gefahrenstellen: mind. 0,5 m

Abstand zu Absturzkanten: mind. 0,3 m

Zur Absicherung von punktuellen Gefahrenstellen innerhalb des Streckenbandes, an denen die Anforderungen an den Wirkungsbereich nicht eingehalten werden können, kann die Schutzeinrichtung SR Eco HS BW auf Streifenfundament eingesetzt werden. Die Schutzeinrichtung SR Eco HS kann direkt mit einem Übergangselement an die Schutzeinrichtung SR Eco HS BW angeschlossen werden.

Können aufgrund der örtlichen Situation und beengter Platzverhältnisse die Anforderungen an die zuvor beschriebenen Mindestabstände nicht eingehalten werden, so ist zu prüfen, ob der Regelabstand vom Fahrbahnrand (Bezugslinie) reduziert werden kann. Bei einem Einbau in Deutschland muss der Abstand jedoch mind. 0,25 m zum Verkehrsraum betragen.

## 2.2.7. Lagerung und Transport

Alle Schutzplanken-Konstruktionsteile sind fachgerecht zu lagern und zu handhaben. Dabei sind herstellereigene Anforderungen, z.B. Verfahrensanweisungen für Lagerung und Transport, zu beachten.

Schutzplanken-Konstruktionsteile sind vor Verschmutzung, Korrosion und Beschädigung zu schützen. Konstruktionsteile, die zur Montage ausgelegt werden, sind kurzfristig einzubauen.

## 2.3. Umfeld des Fahrzeug-Rückhaltesystems

Das Umfeld (Bereich vor und unter dem Fahrzeug-Rückhaltesystem sowie Wirkungsbereich) muss so gestaltet sein, dass die Wirkungsweise der Schutzeinrichtung nicht beeinträchtigt wird.

### 2.3.1. Neigung des Untergrundes

Der Systemeinsatz sollte bei einer Neigung des Untergrundes von maximal 15% erfolgen. In begründeten Ausnahmefällen darf die Neigung des Untergrundes maximal 1:3 betragen.

Die Mindesteinspannlänge der Pfosten darf bedingt durch die Bankettneigung um nicht mehr als 10% von der Einspannlänge in der Anprallprüfung abweichen. Dies ergibt eine Mindesteinspannlänge in stark geneigtem Bankett von 0,9 m für die hintere Pfostenreihe und 1,0 m für die vordere. Bei einer Unterschreitung müssen verlängerte Pfosten verwendet werden. Davon ausgenommen sind Pfosten, die gemäß Abschnitt 2.7.2 aufgrund der Bodenverhältnisse gekürzt werden müssen.

### 2.3.2. Tragfähigkeit des Untergrundes

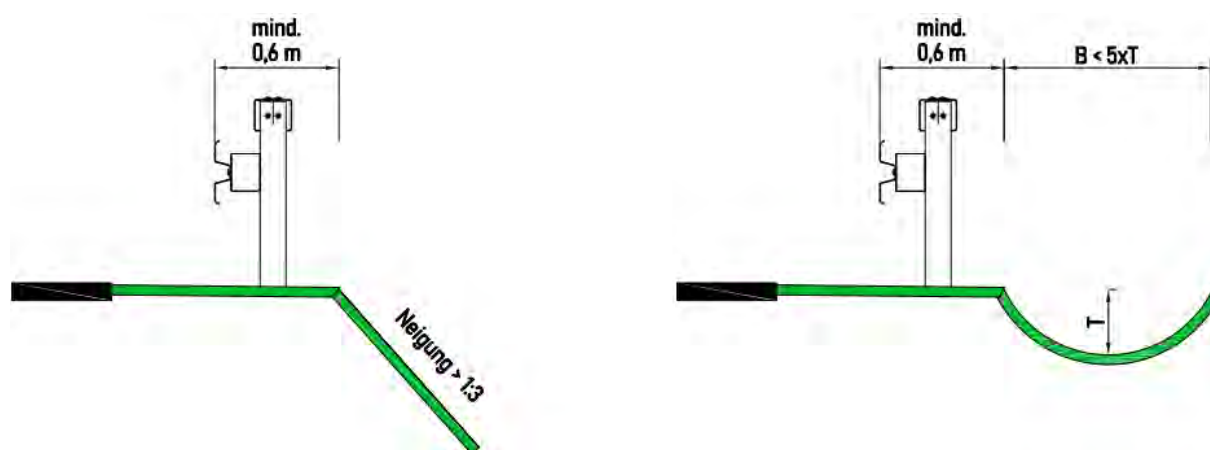
Der Bereich vor und unter Fahrzeug-Rückhaltesystemen muss so befestigt sein, dass er ausreichend tragfähig (für Pkw) ist. Die Beschaffenheit des Untergrundes muss vom Auftraggeber gewährleistet werden.

### 2.3.3. Bereich hinter der Schutzeinrichtung

Hinter der Schutzeinrichtung darf das Umfeld innerhalb des Wirkungsbereiches wie folgt ausgebildet sein:

- Abfallendes oder steigendes Gelände mit einer Neigung bis max. 1:3.
- Mulden, die gemäß RAS-EW ausgebildet sind, d.h. die Breite muss mindestens 5 Mal der Tiefe der Mulde entsprechen.
- Es dürfen sich umfahrbare und verformbare Elemente der Straßenausstattung hinter der Schutzeinrichtung befinden. Dazu zählen beispielsweise Schilderpfosten mit einem Durchmesser bis max. 76,1 mm und einer Wandstärke von max. 2,9 mm oder Gebüsch bzw. Gehölz mit einem Stammdurchmesser von max. 8 cm.

Ist hinter der Schutzeinrichtung abfallendes Gelände mit einer Neigung  $> 1:3$  vorhanden oder eine Mulde, die nicht den Mindestmaßen nach RAS-EW [7] entspricht muss von der Systemvorderkante mindestens 0,6 m bis zur theoretischen Böschungskante eingehalten sein. Wird die Schutzeinrichtung als N2-Schutzeinrichtung eingesetzt, reduziert sich der Wert auf mind. 0,3 m Abstand zur theoretischen Böschungskante.



### 2.3.4. Borde, Absätze und Stufen

Der Höhenunterschied von Borden und Absätzen zwischen Fahrbahn und Seitenraum sollte maximal 7,5 cm betragen. In Ausnahmefällen dürfen Schutzeinrichtungen im Bereich von Hochborden bis zu einer maximalen Höhe von 20 cm eingesetzt werden, wenn bereits Borde vorhanden sind und nicht entfernt werden können. Ab einer Bordhöhe von mehr als 10 cm sind besondere Einbauhöhen zu beachten. Siehe Abschnitt 2.8.

## 2.4. Systemzusammenbau

Es dürfen nur Bauteile von RAL-Herstellern eingesetzt werden, die für das Produkt über ein Zertifikat der Leistungsbeständigkeit verfügen, da ansonsten nach DIN EN 1317-5 [8] vorgeschriebene werkseitige Produktionskontrollen und Eingangskontrollen nicht eingehalten werden und somit die Schutzeinrichtung nicht dem Zertifikat der Leistungsbeständigkeit entspricht.

In der Konstruktion können Bauteile von unterschiedlichen RAL-Herstellern verwendet werden. Eine Liste der Hersteller und Produkte, für die eine Austauschbarkeit der Teile aktuell gegeben ist, ist veröffentlicht auf der Homepage der Gütegemeinschaft Stahlschutzplanken.

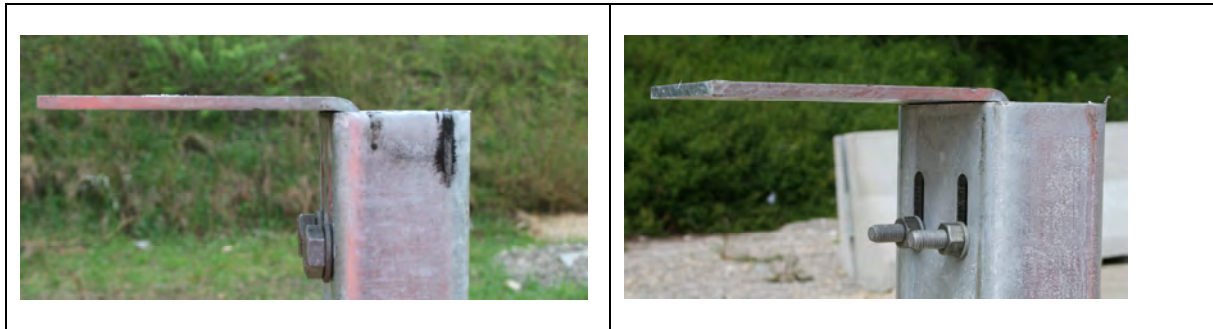
[www.guetegemeinschaft-stahlschutzplanken.de/Liste-zur-Austauschbarkeit-nach-RAL.pdf](http://www.guetegemeinschaft-stahlschutzplanken.de/Liste-zur-Austauschbarkeit-nach-RAL.pdf)

Die CE-Kennzeichnung erfolgt durch den Hersteller des Pfostens.

Die Schutzeinrichtung enthält keine im Werk vormontierten Bauteile und keine Vorspannung.

#### Hinweise zur Montage:

Die C-Pfosten werden mit der geschlossenen Seite zur Fahrtrichtung montiert. Die Pfosten werden in zwei versetzten Reihen angeordnet. An der hinteren Pfostenreihe werden die Deformationsrohre und die Kastenprofile befestigt. In dem Kastenprofil wird ein zweiter, innenliegender Verstärkungskasten eingeschoben. Die Kastenprofilkombination wird von oben auf die Pfosten aufgesetzt und mittels Befestigungswinkeln angeschraubt. Die Verbindung der Befestigungswinkel mit den Pfosten erfolgt mit zwei Schrauben M10x45. Dabei darf der Schraubenkopf sowohl im Pfosten angeordnet werden wie auch am Winkel. Beide Varianten sind CE-konform.



Untereinander werden die Kastenprofile mit Stoßverbindern verschraubt. Es wird empfohlen, die Kastenprofilkombination mit einem Hebekran aufzusetzen. An den Deformationsrohren werden die Schutzplankenholme befestigt. Die Holme müssen in Fahrtrichtung überlappen. Hinter den Schutzplankenholmen wird die vordere Pfostenreihe, seitlich versetzt zur hinteren Reihe um 0,5 m, gerammt und mit den Schutzplankenholmen verschraubt. Dazu müssen die erforderlichen Löcher vor Ort in den Schutzplankenholm gebohrt werden.

Um Übergänge einheitlich zu gestalten, sollen die Kastenprofilstöße in der Regel rechts neben den Schutzplankenstößen eingebaut werden. Wird der Schutzplankenstoß links neben dem Kastenprofilstoß angeordnet, wird das Leistungsvermögen der Schutzeinrichtung dadurch nicht verändert. Eine einheitliche Anordnung der Profile zueinander dient lediglich der Montagefreundlichkeit.

Weitere Details zum Systemzusammenbau enthält die Montagetafel in Abschnitt 2.1.

## 2.5. Verschraubung

Erforderliche Schrauben:

- Halbrundkopfschraube mit Nase M16x27 4.6 mit Mutter Güte 5 (40.00) und U-Scheibe 16 (40.30) zur Verbindung der Schutzplankenholmstöße.
- Halbrundkopfschraube mit Sechskant M16x30 8.8 mit Mutter Güte 8 (40.03) und U-Scheibe 16 (40.30) zur Verbindung der Kastenprofilstöße. Unter dem Schraubenkopf ist eine zusätzliche U-Scheibe 16 erforderlich.
- Halbrundkopfschraube mit Sechskant M16x45 8.8 mit Mutter Güte 8 (40.04) und U-Scheibe 16 (40.30) zur Verbindung der Schutzplankenholme mit den Deforohren und zur Verbindung des Kastenprofils mit dem Befestigungswinkel an den Pfosten. Für die Verbindung des Kastenprofils mit den Befestigungswinkeln ist pro Schraube eine zusätzliche U-Scheibe 18x18x4 (40.31) unter dem Schraubenkopf erforderlich.
- Sechskantschraube M10x45 8.8 mit Mutter Güte 8 (40.54) und U-Scheibe 10 (40.60) zur Verbindung der Befestigungswinkel mit den Pfosten. Unter dem Schraubenkopf ist eine zusätzliche U-Scheibe 10 erforderlich.
- Sechskantschraube M10x25 4.6 mit Mutter Güte 5 (40.40) und U-Scheibe 10 (40.60) zur Verbindung des Schutzplankenholmes mit den vorderen Pfosten.
- Sechskantschraube M14x30 4.6 mit Mutter Güte 5 (40.80) und U-Scheibe 14 (40.82) zur Verbindung der Deformationsrohre mit den Pfosten.

Alle Schrauben und Befestigungsteile müssen von einem RAL-Hersteller hergestellt oder geliefert werden, da ansonsten nach DIN EN 1317-5 vorgeschriebene werkseigene Produktionskontrollen und Eingangskontrollen nicht eingehalten werden und somit die Schutzeinrichtung nicht dem Zertifikat der Leistungsbeständigkeit entspricht.

Es dürfen grundsätzlich nur feuerverzinkte Schrauben verwendet werden. Die vorgegebenen Festigkeitsklassen 4.6 und 8.8 dürfen jeweils weder über- noch unterschritten werden.

Verschraubungsmaterial, das bereits einmal eingebaut war, darf nicht wiederverwendet werden.

Die Schrauben müssen senkrecht in den zu verbindenden Konstruktionsteilen sitzen und ordnungsgemäß angezogen werden. Bei der Stoßverschraubung des Schutzplankenholms ist darauf zu achten, dass die Nase der Halbrundkopfschraube in der Spitze des Tropfloches platziert sein muss.



Folgende Mindestanzugsmomente sind zu beachten:

Schrauben M16: mind. 70 Nm

Schrauben M14: mind. 40 Nm

Schrauben M10: mind. handfest (ca. 15 Nm – ca. 20 Nm)

Es wird empfohlen, einen auf das jeweilige Drehmoment einstellbaren Schlagschrauber zu verwenden.

Weitere Details zur Verschraubung enthält die Montagetafel in Abschnitt 2.1.

## 2.6. Modifikationen

Folgende Modifikationen sind bei der Montage der Schutzeinrichtung zulässig:

- Verwendung von Schutzplankenholmen Profil A (gemäß RAL-Zeichnung L1.1-101) anstelle von Schutzplankenholmen Profil B (gemäß RAL-Zeichnung L1.1-102).
- Korrosionsschutz durch Bandverzinken nach DIN EN 10346 anstelle Stückverzinken nach DIN EN ISO 1461 für Schutzplankenholme (Profil A oder B).
- Verwendung von Schutzplankenholmen (Profil A oder B) mit einer Zusatzlochung bei 1,0 m und 3,0 m (= „Meterlochung“) gemäß der Fußnote 2 in den RAL-Zeichnungen L1.1-101 und L1.1-102).

## 2.7. Gründung

Die Pfosten der Schutzeinrichtung werden im Erdreich eingerammt.

### 2.7.1. Anforderung an Rammgeräte und Rammzeiten

Pfosten werden mit einem pneumatischen oder einem hydraulischen Rammgerät und einem Schlagstück für C-125-Pfosten in den Boden eingebracht. Ein pneumatischer Rammhammer mit einer Schlagzahl von 400 bis 600 Schlägen pro Minute sollte eine Schlagenergie/Einzelschlag bei 6 bar von mindestens 480 Nm besitzen. Bei hydraulischen Rammgeräten sind typische Werte für die Schlagzahl 1000 Schläge pro Minute bzw. 770 Nm für die Schlagenergie.

Im Folgenden sind beispielhaft die maximalen Rammzeiten für Standardböden analog Erstprüfung für verschiedene Rammgeräte aufgeführt. Werden Kompressoren/Rammhammer mit abweichenden Spezifikationen eingesetzt, ist zur Ermittlung die Rammzeit entsprechend umzurechnen. Die Umrechnung erfolgt näherungsweise linear hinsichtlich der Schlagzahl und der Schlagenergie.

Rammgerät	Maximale Rammzeit
Pneumatisches Rammgerät (Luftramme) Typ VR 100 Schlagzahl 480 min <sup>-1</sup> bei 6 bar / Schlagenergie 420 Nm	Hintere Reihe (Pfosten 36.10): 5,4 Minuten (5 Min / 24 Sek.) Vordere Reihe (Pfosten 34.00): 5,9 Minuten (5 Min / 54 Sek.)
Pneumatisches Rammgerät (Luftramme) Typ VR 120 Schlagzahl 600 min <sup>-1</sup> bei 6 bar / Schlagenergie 480 Nm	Hintere Reihe (Pfosten 36.10): 3,8 Minuten (3 Min / 48 Sek.) Vordere Reihe (Pfosten 34.00): 4,1 Minuten (4 Min / 6 Sek.)
Pneumatisches Rammgerät (Luftramme) Typ VR 150 Schlagzahl 420 min <sup>-1</sup> bei 6 bar / Schlagenergie 580 Nm	Hintere Reihe (Pfosten 36.10): 4,5 Minuten (4 Min / 30 Sek.) Vordere Reihe (Pfosten 34.00): 4,9 Minuten (4 Min / 54 Sek.)
Hydraulikramme Typ HRE 1000 mit kl. Rammhammer Schlagzahl im Mittel 1000/min; Schlagenergie 770 Nm)	Hintere Reihe (Pfosten 36.10): 1,4 Minuten (1 Min / 24 Sek.) Vordere Reihe (Pfosten 34.00): 1,5 Minuten (4 Min / 30 Sek.)

Bei Überschreitung der maximalen Rammzeit handelt es sich um einen Untergrund, in dem entweder gar nicht oder nur unter erschwerten Bedingungen gerammt werden kann.

## 2.7.2. Anforderungen an den Untergrund und Einspanntiefen

Pfosten werden in nachfolgend beschriebenen Böden eingerammt. Die Regeleinspanntiefe beträgt 1,01 m für die hintere Pfostenreihe und 1,10 m für die vordere. Aufgrund der örtlichen Gegebenheiten (Bankettneigung/Absätze zwischen Fahrbahn und Bankett) kann es vorkommen, dass die Regeleinspanntiefe unterschritten wird. Ergeben sich dadurch Einspanntiefen von weniger als 0,9 m für die hintere Reihe oder weniger als 1,0 m für die vordere Reihe müssen entsprechend längere Pfosten eingesetzt werden. Wird die erforderliche Einspanntiefe nur punktuell (max. 5 Pfosten je Pfostenreihe / entspricht einer Feldlänge) unterschritten, z.B. an nicht zu verlegenden Muldenabläufen, sind keine verlängerten Pfosten erforderlich. Die Mindesteinspanntiefe von 0,8 m darf jedoch auch dort nicht unterschritten werden.

Größere Einspannlängen sind generell zulässig.

Zur Verankerung der Pfosten durch Rammen sollte der Boden dem Homogenbereich HB1-FRS gemäß ZTV-FRS entsprechen.

Werden vereinzelt Rammhindernisse angetroffen, kann die Einspanntiefe einzelner Pfosten (max. 5 Pfosten je Pfostenreihe auf einer Länge von 16 m) in Abhängigkeit der Bodeneigenschaften verkürzt werden:

- Mindesteinspanntiefe bei HB1-FRS: 0,9 m
- Mindesteinspanntiefe bei HB2-FRS und HB3-FRS (Rammzeiten > maximaler Rammzeit): 0,8 m

Das Kürzen von Pfosten bedarf grundsätzlich der Genehmigung des Auftraggebers und muss schriftlich festgehalten werden. Wird für das Kürzen von Pfosten keine Genehmigung erteilt, sind mit dem Auftraggeber Sondermaßnahmen (Bohrloch erstellen, Versetzen des Pfostens gemäß Abschnitt 2.10, Einbau einzelner Eingrab- bzw. Plattenpfosten – max. 5 Stück je Pfostenreihe auf einer Länge von 16 m, Streifenfundament o.ä.) zu vereinbaren. Das Kürzen von Pfosten sowie der Einsatz von Eingrabpfosten vor massiven Hindernissen, wie Brückenpfeilern, ist nicht zulässig.

Einzelne Hindernisse (wie z.B. große Steine), die bis zu einer Tiefe von 50 cm angetroffen werden, sind zu entfernen. Alternativ können in Absprache mit dem AG Pfosten gemäß Abschnitt 2.10 versetzt werden.

Bei Böden, die die Mindestkenngrößen des Homogenbereichs HB1-FRS nicht erreichen, wie z.B. Humus, sind Sondermaßnahmen mit dem AG abzustimmen. Dabei kann es sich um den Austausch des Bodens oder um die Herstellung von Streifenfundamenten handeln.

Je nach Zusammensetzung des Bodens ist unter Umständen das Rammen in Boden des Homogenbereiches HB2-FRS gemäß ZTV-FRS noch möglich. Die Rammzeiten liegen in diesen Fällen immer über der maximalen Rammzeit.

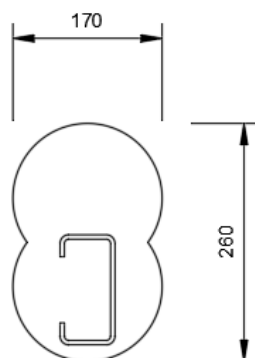
Der Untergrund muss vorgebohrt werden, wenn:

- die Rammzeit größer ist als die maximale Rammzeit und sich dabei die Pfostenköpfe stark verformen oder die Pfosten stark ausweichen,
- die Mindesteinspannlänge von 0,8 m nicht erreicht ist und kein Rammfortschritt mehr erkennbar ist,
- der Untergrund aus Fels oder verfestigten Baustoffen (z.B. Schlacken oder zementverfestigte Böden, die nicht mehr rammbaar sind) mit einaxialer Druckfestigkeit  $q_u > 15 \text{ N/mm}^2$  (HB3-FRS) besteht.

Der Bohrl Lochdurchmesser muss mindestens 17 cm betragen. Bohrlöcher sind mit geeignetem Material zu verfüllen und im Anschluss daran die Pfosten einzurammen. Die Einspannlänge der Pfosten kann in diesen Fällen auf 0,8 m verkürzt werden. Das System kann nur dann in Fels oder verfestigten Baustoffen eingesetzt werden, wenn die Überdeckung mit Bankettmaterial mindestens 20 cm beträgt. Andernfalls muss eine zweite Bohrung mit einer Tiefe von mind. 20 cm überlappend hinter der ersten Bohrung hergestellt werden, analog einer Doppelbohrung in befestigter Asphaltfläche (siehe Abschnitt 2.7.3).

### 2.7.3. Einbau in befestigter Fläche (gebundene Oberfläche)

Erfolgt der Einbau in befestigten Oberflächen (z.B. Asphalt oder Pflasterfläche), muss gewährleistet sein, dass sich die Pfosten wie in unbefestigter Fläche bei einem Anprall bewegen können. Deshalb muss eine ausreichend große Aussparung in der befestigten Fläche hergestellt werden. Die Aussparung kann wahlweise rund oder rechteckig ausgeführt werden. Der Pfosten muss außermittig auf der Fahrbahn zugewandten Seite eingerammt werden.



Das Bohrloch muss mit Sand, Kies, unbelastetem Bohrgut oder ähnlichem Material verfüllt werden. Optional kann die Öffnung mit einem Dichtungskragen (Teile-Nr. 041.53) abgedeckt oder mit einer dünnen, nicht verdichteten Kaltasphaltschicht von max. 3 cm Dicke, alternativ auch mit bituminösem Heißverguss abgedichtet werden.

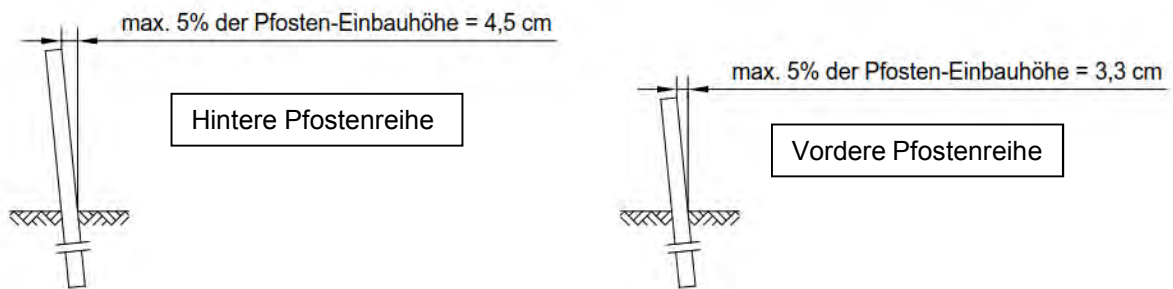
Bei sehr dicken Asphaltaufbauten (> 25 cm) muss nur das vordere Loch der Doppelbohrung durch den gesamten Aufbau gebohrt werden, für das hintere Loch ist eine Tiefe von 20 cm ausreichend.

Sehr kurze Längen in befestigter Fläche von maximal 5 Pfosten pro Pfostenreihe (entspricht einer Feldlänge) können unberücksichtigt bleiben.

### 2.7.4. Pfosteneinbau

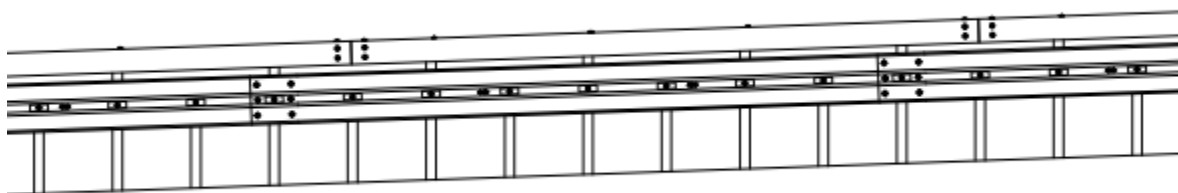
Die Pfosten sind lotrecht einzurammen. Abweichungen von maximal  $\pm 5\%$  Neigung (entspricht  $\pm 4,5 \text{ cm}$  zu jeder Seite für die hintere Pfostenreihe und  $\pm 3,3 \text{ cm}$  zu jeder Seite für die hintere Pfostenreihe) bezogen auf die Pfostenhöhe über Bezugspunkt sind zulässig. Aufgrund von Rammhindernissen im Erdreich (z.B. Steine, Wurzeln usw.) kann es vorkommen, dass einzelne Pfosten stärker ausweichen oder sich verdrehen. In diesen Fällen ist auch eine größere Neigung zulässig, sofern die Verschraubung noch möglich ist. Tritt dies bei mehr als 10% der Pfosten auf (bezogen auf die Prüflänge des Systems /

die ermittelte Anzahl der zulässigen Pfosten mit stärkerer Schiefstellung kann jeweils aufgerundet werden) oder ist die Verschraubung nicht möglich, muss wie bei Rammhindernissen verfahren werden (siehe Abschnitt 2.7.2).

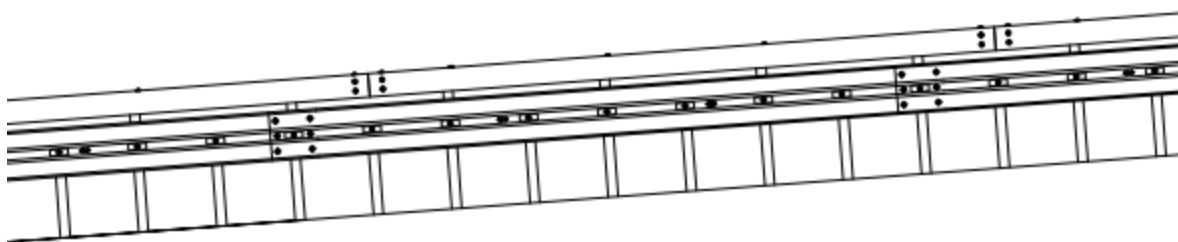


An Straßen mit sehr großem Längsgefälle, kann es vorkommen, dass der Winkel zwischen den Längselementen und den Pfosten zu stark von einem 90°-Winkel abweicht, sodass eine Montage nicht mehr möglich ist. In diesen Fällen können Pfosten in Längsrichtung konstruktionsbedingt abweichend von der lotrechten Montage gerammt werden. Eine senkrechte Ausrichtung ist dann zu empfehlen.

Pfosten lotrecht zur Fahrbahn gerammt, sofern konstruktiv bedingt möglich.



Pfosten senkrecht zur Fahrbahn gerammt, wenn bei starkem Längsgefälle eine Montage konstruktiv bedingt mit lotrechten Pfosten nicht möglich ist.



## 2.8. Einbauhöhen

Die Bezugspunkte zum Messen der Einbauhöhe sind von den örtlichen Gegebenheiten abhängig. Es wird unterschieden zwischen:

- Banketten ohne Bord
- Flachbord = 0 bis 4 cm Höhenunterschied zur Fahrbahnoberkante (FOK)
- Normalbord  $\geq$  4 cm bis 10 cm Höhenunterschied zur FOK
- Hochbord > 10 cm Höhenunterschied zur FOK

Bei einer wechselnden Bordhöhe um eines der oben genannten Grenzmaße (4 cm bzw. 10 cm) herum sollte für die Festlegung des relevanten Bordtyps eine Durchschnittswertbetrachtung erfolgen. Liegt die Bordhöhe im Mittel beispielsweise genau bei 10 cm, so ist der Bord über die gesamte Länge als Normalbord zu betrachten. Sind Borde oder Bordabsenkungen, die nicht entfernt werden können, nur über

eine kurze Strecke von max. 8 m vorhanden, bleiben diese systembedingt bei der Festlegung der Höhe unberücksichtigt.

Wird die Einbauhöhe auf eine befestigte Fläche (Asphalt, Pflaster usw.) gemessen, beträgt die Toleranz der Einbauhöhe  $0,90\text{ m} \pm 0,03\text{ m}$ . Wird auf eine unbefestigte Fläche (Bankett) gemessen, gilt ein vergrößerter Toleranzbereich von  $0,90\text{ m} \pm 0,05\text{ m}$ .

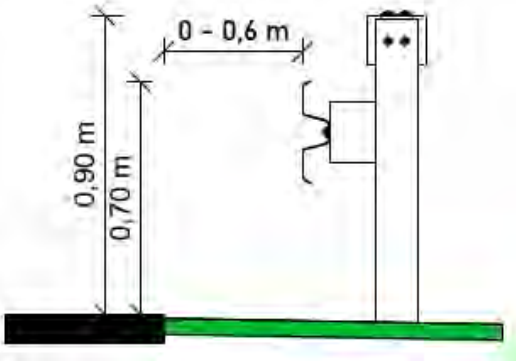
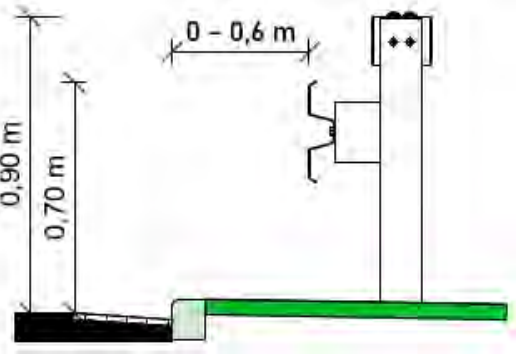
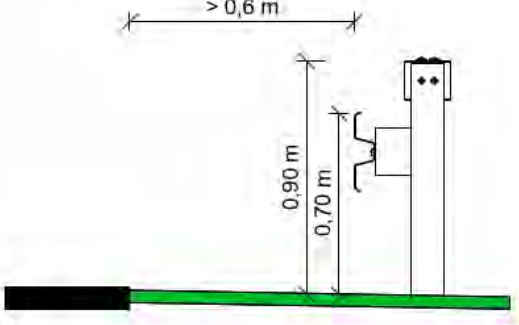
Fahrbahnrand ohne Bord, mit Flachbord oder Normalbord

**Bis 0,6 m Abstand** von der Asphaltkante (bei Fahrbahnrändern ohne Bordanlage) bzw. vorderen Bordkante gilt die FOK als Bezugspunkt für die Einbauhöhe:

**$0,90\text{ m} \pm 0,03\text{ m}$  (Schutzplankenholm  $0,70\text{ m} \pm 0,03\text{ m}$ ) gemessen auf Fahrbahn.**

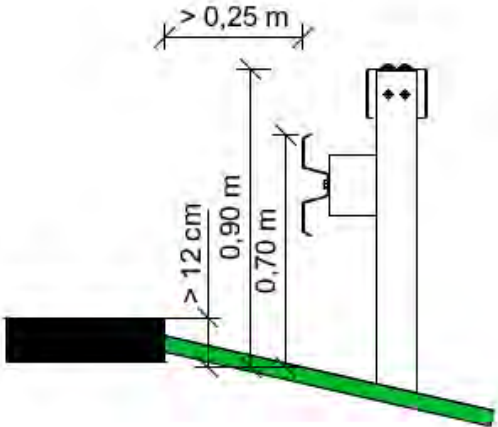
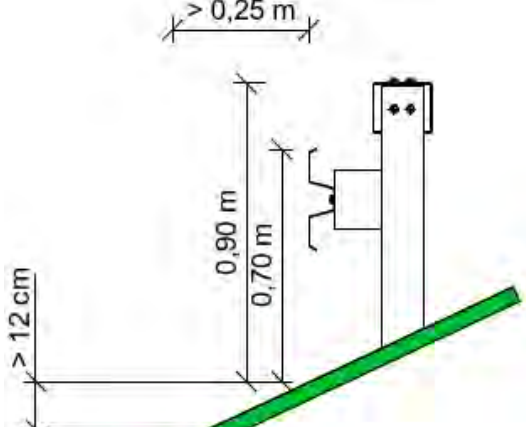
**Über 0,6 m Abstand** von der Asphaltkante bzw. vorderen Bordkante gilt das Bankett/Gelände unmittelbar vor dem System gemessen als Bezugspunkt:

**$0,90\text{ m} \pm 0,05\text{ m}$  (Schutzplankenholm  $0,70\text{ m} \pm 0,05\text{ m}$ ) gemessen auf Gelände.**

Abstand zur Asphalt- bzw. Bordkante: 0,0 m bis 0,6 m Bezugspunkt: Fahrbahnoberkante	Abstand zur Asphalt- bzw. Bordkante: über 0,6 m Bezugspunkt: Gelände vor System
 <p>Beispiel mit Tief- oder Normalbord:</p> 	

Wenn der Abstand der Schutzeinrichtung zur Asphaltkante (bei Fahrbahnrändern ohne Bordanlage) bzw. zur vorderen Bordkante mehr als 0,25 m beträgt, muss grundsätzlich überprüft werden, ob die Einbauhöhe unmittelbar vor dem System aufgrund von Höhenunterschieden zwischen Bankett und Fahrbahn und/oder starken Bankettneigungen im Mittel mehr als 0,12 m von der vorgegebenen Einbauhöhe abweicht. Punktuelle Über-/Unterschreitungen sind davon ausgenommen. Beträgt die Einbauhöhe unmittelbar vor dem System im Mittel mehr als 1,02 m oder weniger als 0,78 m, wird als Bezugspunkt für die Einbauhöhe die Oberkante des Geländes unmittelbar vor dem System gewählt.

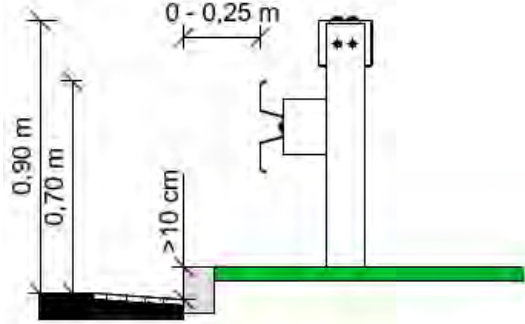
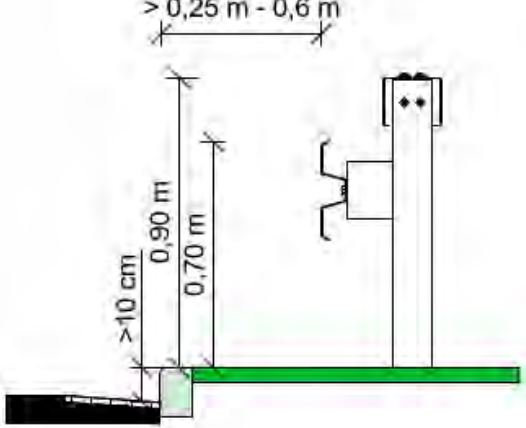


<p>Abstand zur Asphalt- bzw. Bordkante: über 0,25 m Bezugspunkt: Gelände vor System, wenn Höhenunterschied zwischen FOK und Gelände vor der SE mehr als 12 cm beträgt</p>	<p>Abstand zur Asphalt- bzw. Bordkante: über 0,25 m Bezugspunkt: Gelände vor System, wenn Höhenunterschied zwischen FOK und Gelände vor der SE mehr als 12 cm beträgt</p>
	

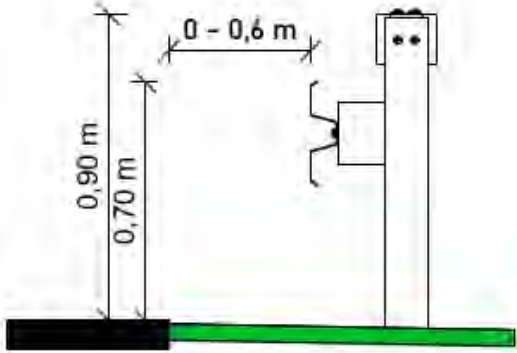
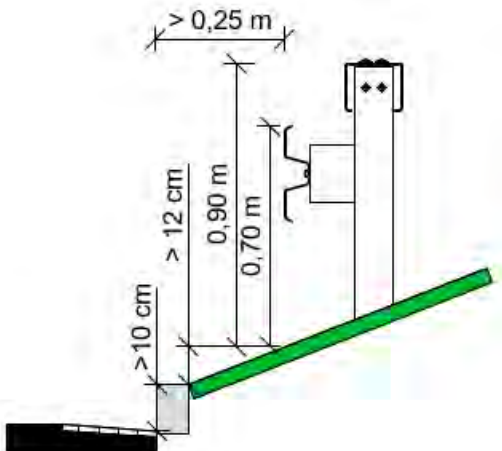
Fahrbahnrand mit Hochborden (Höhendifferenz zur Fahrbahnoberkante > 10 cm)

**Bis 0,25 m** Abstand von der vorderen Bordkante gilt die **FOK** als Bezugspunkt für die Einbauhöhe.

**Über 0,25 m bis 0,6 m** Abstand von der vorderen Bordkante gilt die **OK Bordstein** als Bezugspunkt. Die Einbauhöhe unmittelbar vor der Schutzeinrichtung darf analog Fahrbahnrandern ohne Hochbord im Mittel eine Höhe von mehr als 1,02 m nicht überschreiten und weniger als 0,78 m nicht unterschreiten. Ansonsten gilt das Gelände unmittelbar vor der Schutzeinrichtung als Bezugspunkt.

<p>Abstand zur Bordkante: 0,0 m bis 0,25 m Bezugspunkt: Fahrbahnoberkante</p>	<p>Abstand zur Bordkante: über 0,25 m bis 0,6 m Bezugspunkt: Oberkante Bordstein</p>
	

**Über 0,6 m** Abstand von der vorderen Bordkante gilt das **Bankett/Gelände** unmittelbar vor dem System gemessen als Bezugspunkt.

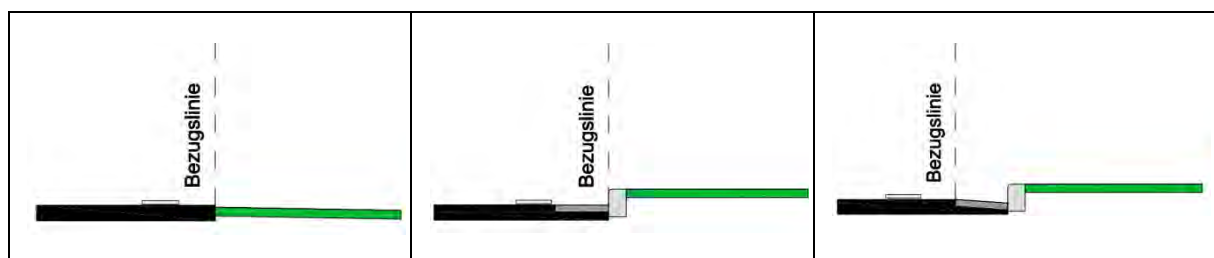
Abstand zur Bordkante: über 0,6 m Bezugspunkt: Gelände vor System	Abstand zur Asphalt- bzw. Bordkante: über 0,25 m Bezugspunkt: Gelände vor System, wenn Höhenunterschied zwischen OK Bord und Gelände vor der SE mehr als 12 cm beträgt
	

## 2.9. Lage der Schutzeinrichtung

Die Lage der Schutzeinrichtung im Querprofil der Straße wird durch den Auftraggeber festgelegt. In Deutschland beträgt der Regelabstand 0,5 m zum Verkehrsraum (Bezugslinie). Eine Abweichung der von Auftraggeber angegebenen Lage von  $\pm 0,05$  m ist zulässig. Ausnahme: Eine Unterschreitung des Mindestabstandes von 0,25 m ist in Deutschland generell nicht zulässig. Die untere Toleranzgrenze entfällt in diesem Fall.

Der Verkehrsraum wird über den Regelquerschnitt der Straße festgelegt. Bei Fahrbahnrändern ohne Bordanlagen ist dies in den meisten Fällen die Asphaltkante (Rand der befestigten Fläche).

Sind Borde vorhanden, gilt entweder die straßenseitige Vorderkante des Bordsteins als Bezugslinie oder die straßenseitige Kante der Rinne, wenn die Rinne nicht als befahrbar gilt. Befahrbar sind in der Regel nur solche Rinnen, die die gleiche Quer- und Längsneigung haben wie die Fahrbahn. Pendelrinnen oder Spitzrinnen gehören nicht zum Verkehrsraum. Es empfiehlt sich, gemeinsam mit dem Auftraggeber die Bezugslinie festzulegen, wenn die Grenze des Verkehrsraumes nicht eindeutig bestimmt werden kann.



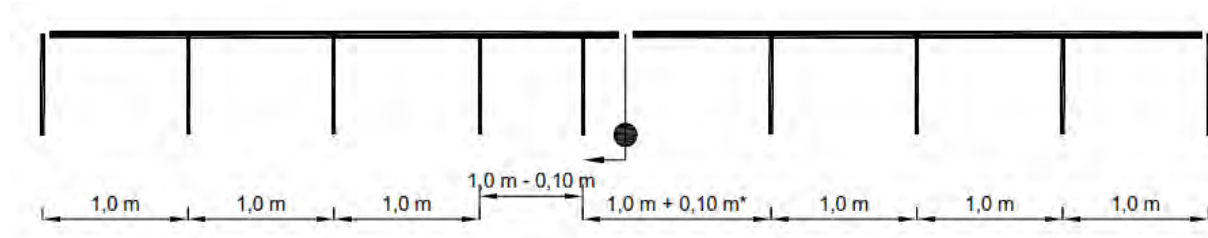
Sofern ausreichend Platz vorhanden ist, sollte bei Borden die Schutzeinrichtung hinter der Rückenstütze gerammt werden. Eine Beschädigung der Bordanlage kann ansonsten nicht ausgeschlossen werden.

## 2.10. Pfostenabstände

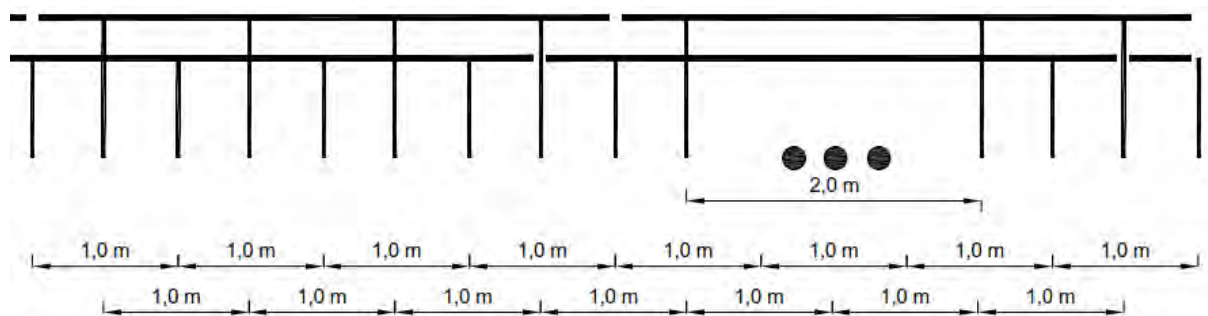
Zur Festlegung der Pfostenabstände werden die vordere und hintere Pfostenreihe jeweils getrennt voneinander betrachtet.

Der Regelpfostenabstand beträgt 1,0 m je Pfostenreihe. In begründeten Ausnahmefällen, z.B. aufgrund von Rammhindernissen wie beispielsweise ein Schacht oder eine kreuzende Versorgungsleitung darf ein Pfosten punktuell mit einer Toleranz von  $1,0 \text{ m} + 0,10 \text{ m}$  gerammt werden. Sofern der verschobene

Pfosten sich innerhalb des Stoßbereiches des Schutzplankenholmes befindet, wird der Schutzplankenholm nicht mit der Schutzplanke verschraubt.



Kann ein Pfosten auch unter Ausnutzung der Toleranz von + 30 cm nicht an der vorgesehenen Stelle eingerammt werden, dürfen mit Genehmigung des Auftraggebers Pfosten aus der vorderen und hinteren Reihe weggelassen bzw. um max. 30 cm versetzt werden, sodass eine Lücke bis zu insgesamt max. 2,0 m entsteht. Dies ist jedoch nicht zulässig unmittelbar vor einsturzgefährdeten Bauwerken sowie jeweils 10 m davor und dahinter. In diesem Fall sind Sondermaßnahmen in Absprache mit dem Auftraggeber zu treffen, wie z.B. einzelne Eingrabpfosten oder ein Streifenfundament.



Grundsätzlich ist im Eigenüberwachungsbericht zu protokollieren, wo und warum von der Regellösung (Überschreitung des Pfostenabstandes von 1,0 m + 0,30 m) abgewichen werden muss.

## 2.11. Einbau in Kurven

Schutzplankenholme müssen spannungsfrei eingebaut werden.

In langgezogenen Kurven müssen aufgrund der unterschiedlichen Bogenlängen der Längselemente in regelmäßigen Abständen Passstücke eingebaut werden oder Schutzplankenholme länger überlappt werden. Für die Ausführung sind die Regelungen im Abschnitt 2.13 Bearbeitung vor Ort zu beachten.

Es sollte stets geprüft werden, ob in engen Radien (< 35 m) der Einbau der Schutzeinrichtung Super-Rail Eco möglich ist, die mit einem direkten Übergang an die Schutzeinrichtung Super-Rail Eco HS angeschlossen werden kann. Ist dies nicht möglich, muss das System als Sonderkonstruktion wie folgt eingebaut werden:

In Kurven mit Radien < 30 m müssen vorgebogene Holme (sog. Radienholme) verwendet werden. Radienholme sind in Abstufungen von 2,5 m erhältlich:

25 m – 22,5 m – 20 m – 17,5 m – 15 m – 12,5 m – 10 m – 7,5 m – 5 m – 2,5 m

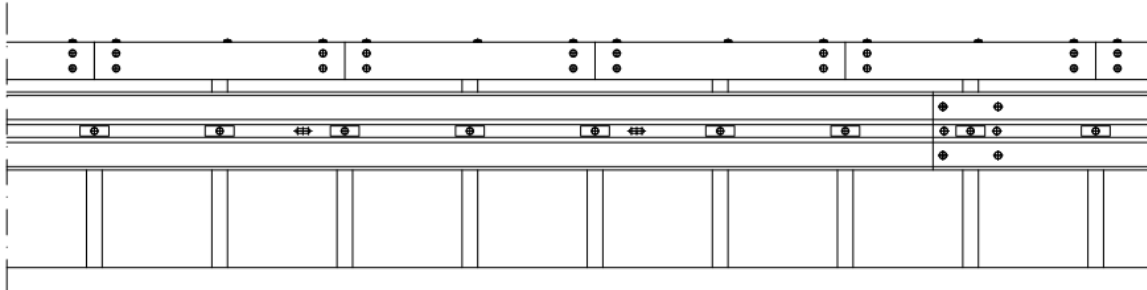
Bei den Radien ist zwischen Außenkurven und Innenkurven zu unterscheiden. In Außenkurven sind konkave, in Innenkurven konvexe Radien zu verwenden. Es ist nicht zulässig, Schutzplankenholme auf der Baustelle bzw. beim Einbau so stark zu biegen, dass bleibende Verformungen auftreten.

Beim Einbau von Radienholmen muss darauf geachtet werden, dass die Stoßüberlappung des Schutzplankenholms beim Verschrauben nicht auseinanderklafft. Es empfiehlt sich, zuerst die Stoßüberlappung zu verschrauben und erst danach den Holm an den Pfosten zu befestigen.

In Kurven können die Radien für Kastenprofile mit verkürzten Elementen segmentweise montiert werden. Dazu werden folgende Empfehlungen gegeben:

Radius	Länge des Kastenprofils
> 70 m	4,00 m
35 m bis 70 m	2,00 m
Ca. 16 m bis 35 m	1,00 m

Die genannten Grenzdicken für den Einsatz der jeweiligen Kastenprofilängen dienen nur der Orientierung. Je nach toleranzbedingtem Spiel zwischen Kastenprofil und Stoßverbinder können die Werte in der Praxis variieren.



Bei noch engeren Radien kann die Schutzeinrichtung mit werkseitig hergestellten Sonderteilen montiert werden, die vom Hersteller an den erforderlichen Radius angepasst werden.

Für Radien, die mit Passtücken hergestellt werden, müssen entsprechend verkürzte Verstärkungskästen verwendet werden. Radien unter ca. 16 m mit werkseitig hergestellten Kastenprofilen als Sonderteile werden ohne Verstärkungskasten montiert.

In engen Radien, z.B. bei Einmündungen, ist mit stumpfen Anprallwinkeln zu rechnen, sodass die Leistungsfähigkeit der Schutzeinrichtung eingeschränkt ist.

## 2.12. Verschwenkungen

Verschwenkungen mit einer Neigung von 1:20 – in Ausnahmefällen von 1:12 – sind zulässig.

Soll der Beginn einer Schutzplankenstrecke im Bereich einer aufsteigenden Böschung seitlich verschwenkt und in die Einschnittsböschung eingebunden werden, muss das System in der Böschung ausreichend verankert werden. Das Ende ist analog der bei der Erstprüfung des Systems verwendeten Endverankerung auszuführen und im Einzelfall mit dem Hersteller der Schutzeinrichtung abzustimmen. Die Einbauhöhen gemäß Abschnitt 2.8 sind zu einzuhalten.

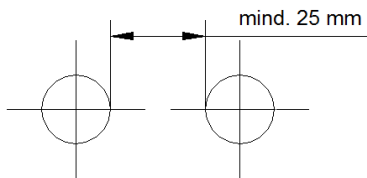
Im Bereich der Verschwenkung ist der gesamte Bereich vor und unter dem Fahrzeug-Rückhaltesystemen so zu befestigen, dass er ausreichend tragfähig (für Pkw) ist, siehe Abschnitt 0.

Eine Mulde darf nicht gekreuzt werden.

## 2.13. Bearbeitung vor Ort

Müssen Pfosten oder Längselemente gekürzt werden, ist Folgendes zu beachten:

- Zum Ablängen eine Säge oder einen Trennschleifer benutzen, Schnittkanten entgraten.
- Bei Schutzplankenholmen darf sowohl die Rundlochseite wie auch die Tropflochseite abgetrennt werden. Wenn die Tropflochseite erhalten bleibt, wird die reduzierte Passgenauigkeit beim B-Profil aufgrund der fehlenden Verkröpfung toleriert.
- Die Mindestlänge für Passtücke von Schutzplankenholmen beträgt 75 cm.
- Die Mindestlänge für Passtücke von Kastenprofilholmen beträgt 80 cm.
- Werden Kastenprofilholme gekürzt, muss auch der Verstärkungskasten entsprechend gekürzt werden. Die Mindestlänge des Verstärkungskastens beträgt dementsprechend 50 cm.
- Die Länge des Passtückes muss so gewählt werden, dass der Abstand zwischen den Bohrlochrändern der neu zu bohrenden Löcher und den Bohrlochrändern der vorhandenen Lochungen mind. 2,5 cm beträgt.



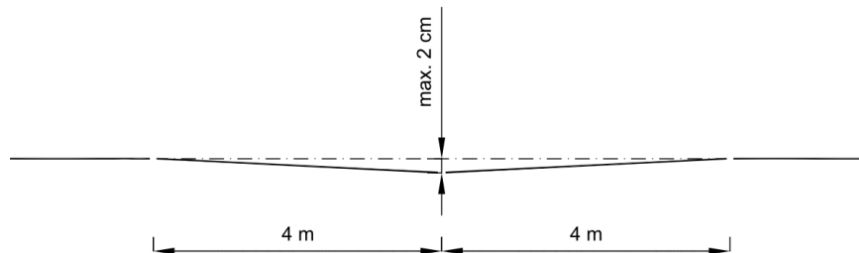
- Löcher fachgerecht bohren.
- Lochdurchmesser und –abstände entsprechend der Vorgaben der maßgebenden Zeichnungen der RAL-RG 620-Zeichnung einhalten. Insbesondere bei Schutzplankenholmen ist darauf zu achten, dass die Lochmitten der äußeren Bohrlöcher mind. 40 mm von dem Holmente entfernt sind.
- Abweichende Toleranz des Bohrlochdurchmessers: + 1 mm zulässig
- Schnittkanten und Bohrlöcher mit Zinkstaubbeschichtung (nach DIN EN ISO 1461) gegen Korrosion schützen.
- Das Aufweiten der Löcher, z.B. durch Aufdornen, ist nicht zulässig.

Thermische Bearbeitungen wie Schweißen oder Brennschneiden sind nicht zulässig.

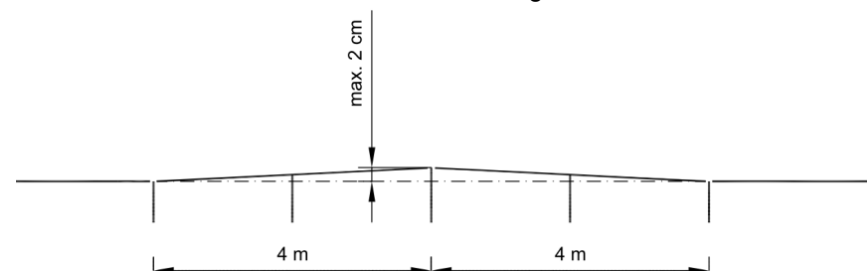
## 2.14. Ausrichtung der Konstruktion

Die Schutzeinrichtung muss optisch in Höhe und Längsflucht ausgerichtet werden. Die vorgegebenen Einbauhöhen gemäß Abschnitt 2.8 sind jedoch einzuhalten. Sofern die Fahrbahn oder der Untergrund sehr uneben sind, muss die Schutzeinrichtung in der Höhe entsprechend angepasst werden und dem Verlauf der Straße folgen.

In der Längsflucht darf die Schutzeinrichtung nicht mehr als 2 cm auf einer Feldlänge von 4 m abweichen.



In der Höhenflucht darf die Schutzeinrichtung nicht mehr als 2 cm auf einer Feldlänge abweichen.



## 2.15. Streifenfundamente

Ist das Rammen der Pfosten aufgrund von punktuellen Rammhindernissen, wie Leitungen, Pfeilerfundamenten usw. nicht möglich, muss ein Streifenfundament hergestellt werden. Für den Einsatz auf Fundamenten steht das Bauwerkssystem SR Eco Bw aus der System-Familie SR Eco HS zur Verfügung, das direkt mit Übergangselementen in die Strecke eingebunden werden kann.

Mindestlänge Streifenfundamente: 10 m

Detaillierte Anforderungen an Streifenfundament siehe Einbauanleitung Super-Rail Eco HS Bw [8].

### 3. Nutzung des Fahrzeug-Rückhaltesystems

#### 3.1. Zweiradfahrschutz

Die Schutzeinrichtung weist keine formaggressiven Teile auf. Um die Verletzungsschwere von gestürzten Motorradfahrern zu verringern, können die Pfosten ummantelt werden. Anforderungen an Pfostenummantelungen sind in Deutschland in den TL-SPU 93 [10] geregelt.

#### 3.2. Zusatzeinrichtungen

An der Super-Rail Eco HS dürfen folgende Zusatzeinrichtungen montiert werden:

- Aufsatzleitpfosten, die zusammen mit der Stoßverschraubung am Holm befestigt werden. Abweichend von den Zeichnungen muss dort anstelle der Schraube M 16 x 27 HRK (40.00) mit Nase eine M 16 x 45 HRK mit Nase (40.01) verwendet werden.
- Aufsatzleitpfosten, die mit dem Kastenprofil verschraubt werden. Sofern zusätzliche Löcher zur Befestigung erforderlich werden, sind die Regelungen unter Abschnitt 2.13 zu beachten.
- Schutzplankenreflektoren, die am Holm in der Mittellochung befestigt werden.
- Sonstige Anbauteile, die nicht mehr als 2 kg wiegen und analog den Aufsatzleitpfosten befestigt werden.
- Rückseitige Übersteighilfe nach Herstellerangaben.



Aufgrund der konstruktiven Beschaffenheit ist ein Übersteigen des Systems auch ohne Übersteighilfen möglich.

Für die Befestigung weiterer Zusatzeinrichtungen (z. B. Aufsatzgeländer, Blendschutz, Verkehrszeichen) ist eine schriftliche Bestätigung des Herstellers der Schutzeinrichtung erforderlich. Durch die Anbringung von Zusatzeinrichtungen darf die Schutzeinrichtung nicht beschädigt oder bleibend verformt werden.

Der Einsatz von Gleitschutz für Fußgänger und Radfahrer ist für das System nicht erforderlich, weil die Pfosten komplett durch das Kastenprofil abgedeckt werden und dadurch rückseitig keine Kanten vorhanden sind.

Um den Bewuchs unter Stahlschutzplankensystemen zu verhindern und den Grünpflegeaufwand für den Betriebsdienst zu reduzieren, sind bewuchshemmende Matten erhältlich. Empfohlen wird Regupol® - Bewuchshemmende Matte - Typ 767 der Firma BSW (Berleburger Schaumstoffwerk) in 10 mm Dicke.

### 3.3. Inspektion und Wartung

Über den Zeitraum der zu erwartenden Gebrauchsdauer (siehe Abschnitt 1.4) bestehen keine Anforderungen an Inspektion und Wartung.

### 3.4. Reparaturen

Grundsätzlich sind alle Schutzplankenfelder auszutauschen, in denen wesentliche Bauteile (Pfosten, Schutzplankenholm, Kastenprofile, Deformationsrohre) eine bleibende (plastische) Verformung aufweisen. Befestigungsmaterial (Schrauben, Muttern, Unterlegscheiben), das bereits eingesetzt war, darf nicht wiederverwendet werden.

Ist die Schutzeinrichtung nur leicht aus der Flucht gedrückt, kann das System ausgerichtet werden. Es muss jedoch mindestens 1 Pfosten an der Stelle mit der größten Auslenkung gezogen und auf Verformungen kontrolliert werden. Ist der Pfosten bleibend plastisch verformt, muss mindestens das gesamte Feld ausgewechselt werden.

Sofern die Bauteile nicht übermäßig deformiert sind, die Zugbänder der Längselemente (Kastenprofil und Schutzplankenholm) geschlossen sind und das System nicht zu Boden gedrückt wurde, wird zwar die Leistungsfähigkeit des Systems zwar eingeschränkt, jedoch ist eine Restsicherheit weiterhin gegeben.

Bei Reparaturen ist ausschließlich neues Material zu verwenden. Es dürfen nur Bauteile und Verschraubungsmaterial von RAL-Herstellern eingesetzt werden, die zum Zeitpunkt der Durchführung der Reparatur für das Produkt über ein Zertifikat der Leistungsbeständigkeit verfügen. Innerhalb einer Reparaturstelle dürfen Bauteile von verschiedenen RAL-Herstellern eingesetzt werden. Das ursprüngliche CE-Kennzeichen der Erstaufstellung bleibt weiterhin gültig, wenn die Reparatur durch eine qualifizierte Fachfirma, gemäß Abschnitt 2.2.1 nach den Regelungen der Einbauanleitung erfolgt.

Wenn beschädigte Schutzplankenteile ausgewechselt werden, muss in den Übergangsbereichen zu den unbeschädigten Holmen mit besonderer Vorsicht gearbeitet werden. Die nach der Demontage verbleibenden Holme dürfen nicht durch den Einsatz eines Winkelschleifers, Dorns oder Hammers beschädigt werden.

Aufgrund temperaturbedingter Längenänderungen oder großer Durchbiegung bei schweren Anfahrten, passen die Lochbilder in Längsrichtung bei der Verbindung der neuen Holme mit den vorhandenen Schutzplanken oftmals nicht mehr überein. Beträgt der Abstand zwischen den Lochachsen weniger als 5 cm, sollte versucht werden, die Differenz wieder auszugleichen, z.B. durch das Lösen mehrerer Stöße. Ansonsten ist wie folgt vorzugehen:

Werden Reparaturen bei sehr niedrigen Temperaturen durchgeführt, sind die neuen Schutzplankenholme in der Regel zu kurz, sodass die Überlappung weniger als 30 cm beträgt. Dies ist nicht zulässig. Es müssen deshalb in einem Schutzplankenfeld 2 Passstücke beim Lückenschluss angefertigt werden. Ein zusätzlicher Pfosten am Stoß zwischen den beiden Passstücken ist nicht erforderlich. Bei niedrigeren Temperaturen werden Passstücke meist auch bei geringeren Abständen als 5 cm zwischen den Lochachsen erforderlich. Es wird daher empfohlen, weniger dringliche Reparaturen bei Temperaturen über 0°C auszuführen.

Bei hohen Temperaturen oder großen Durchbiegungen sind die neuen Holme in der Regel zu lang, sodass die Überlappung mehr als 30 cm beträgt. In diesem Fall muss kein Passstück hergestellt werden, stattdessen werden neue Löcher gebohrt. Dies ist jedoch nur dann zulässig, wenn der Abstand zwischen dem Bohrlochrand der vorhandenen Bohrung und dem Bohrlochrand der neuen Bohrung mindestens 2,5 cm beträgt.

Grundsätzlich sollten jedoch Pass-Stücke sowie das Bohren neuer Löcher vermieden werden, auch wenn dies einen erhöhten Aufwand durch De- und Montage der angrenzenden Bereiche bedeutet.

Aufgeweitete Pfostenlöcher im Bankett müssen wieder so verdichtet werden, dass der neu eingerammte Pfosten ausreichend standfest ist. Bei mehreren Unfallschäden an der gleichen Stelle müssen bei Bedarf und nach Rücksprache mit dem Auftraggeber entweder das Bankett neu befestigt, zusätzliche Pfosten montiert oder die Lage der Schutzeinrichtung verändert werden.

Für das Ziehen der Pfosten aus Böden des Homogenbereichs HB2-FRS und HB3-FRS muss in der Regel ein Rückschlaggerät eingesetzt werden. Es ist mit erhöhtem Aufwand zu rechnen. Eine Möglichkeit zum Rückbau von mit vertretbarem Aufwand nicht ziehbaren Pfosten besteht nach vorherigem Abtrennen des Pfostens durch Freibohren. Dabei werden mehrere Zertrümmerungsbohrungen erforderlich, die um das Pfostenprofil umlaufend ausgeführt werden.

### 3.5. Wiederverwendbarkeit von Schutzplankenteilen

Wenn die CE-gekennzeichnete Schutzeinrichtung vorübergehend abgebaut und später wieder aufgebaut werden soll, weil z.B. Tiefbauarbeiten durchgeführt oder eine Zufahrt geschaffen werden muss, muss die De- und Montage durch eine qualifizierte Fachfirma, gemäß Abschnitt 2.2.1 erfolgen. Das ursprüngliche CE-Kennzeichen der Erstaufstellung bleibt weiterhin gültig, wenn die Arbeiten fachgerecht gemäß den Regelungen der Einbauanleitung durchgeführt werden.

Schutzplankenteile (dazu gehören u.a. Decklaschen, Anschlusslaschen) dürfen wiederverwendet werden, wenn:

- die Bauteile keine sichtbaren Verformungen und/oder Beschädigungen (z.B. ausgerissene, aufgedornete oder ausgebrannte Löcher) aufweisen,
- die Konstruktionsteile noch eine Verzinkungsstärke von mindestens 30 µm aufweisen, bei bandverzinkten Teilen genügen 20 µm bei Z600 und ZA600 bzw. 12 µm bei ZA 300,
- sich bei kennzeichnungspflichtigen Bauteilen das Herstellerkennzeichen, die Prüfzeitraumkennzeichnung und die Identnummer erkennen lassen.

Wird von wiederverwendeten Schutzplankenteilen eine Dauerhaftigkeit wie bei Neumaterial erwartet, ist eine Verzinkungsstärke von mindestens 55 µm erforderlich, bei bandverzinkten Teilen genügen 17 µm bei Überzug ZA300 bzw. 32 µm bei Überzug Z600 oder ZA600.

Befestigungsmaterial (Schrauben, Muttern, Scheiben), das bereits eingebaut war, darf nicht wiederverwendet werden. Es ist stets neues Befestigungsmaterial einzusetzen.

Müssen einzelne Bauteile ersetzt werden, darf nur Material von RAL-Herstellern eingesetzt werden, die zum Zeitpunkt der Durchführung der Wiedermontage für das Produkt über ein Zertifikat der Leistungsbeständigkeit verfügen. Innerhalb der Konstruktion dürfen Bauteile von verschiedenen Herstellern eingesetzt werden.

## 4. Übersicht Aktualisierung der Einbauanleitung

### 4.1. Versions-Nr. 01 – Stand 17.12.2013

- Erstveröffentlichung als HSRail

### 4.2. Versions-Nr. 02 – Stand 09.02.2017

- Layoutanpassung und redaktionelle Anpassung im Zusammenhang mit der Systemübernahme durch die Studiengesellschaft

### 4.3. Versions-Nr. 03 – Stand 10.08.2020

Komplette Neuüberarbeitung

Die Kapitel wurden neu angeordnet und textlich neu ausformuliert. Daher sind nachfolgend nur wichtige inhaltliche Neuerungen aufgeführt.

- Ersatz der Datenblätter durch Beschreibung der Leistungsdaten
- Austausch der Montagetafel
- Forderungen an minimale Einbautemperaturen sind entfallen
- Ersatz der Bodenklassen durch Homogenklassen
- Angaben zu Streifenfundamenten ergänzt
- Neuregelung von Einbauhöhen
- Einbau in Wasserschutzgebieten ist entfallen



- Austausch kompletter Felder bei Reparaturen
- Neuregelung zu Ausrichten bei Reparaturen

## 5. Quellenverzeichnis

- [1] DIN EN ISO 1461:2009, Durch Feuerverzinken auf Stahl angebrachte Zinküberzüge (Stückverzinken) – Anforderungen und Prüfungen
- [2] DIN EN 10346:2015, Kontinuierlich schmelztauchveredelte Flacherzeugnisse aus Stahl – Technische Lieferbedingungen
- [3] DIN EN 1317; „Rückhaltesysteme an Straßen“; Teil 2: Leistungsklassen, Abnahmekriterien für Anprallprüfung und Prüfverfahren für Schutzeinrichtungen und Fahrzeugbrüstungen; 2011-01
- [4] RAL-RG 620, Güte- und Prüfbestimmungen für kompatible Stahlschutzplanken-Systeme, Deutsches Institut für Gütesicherung und Kennzeichnung e.V., Gütegemeinschaft Stahlschutzplanken e.V. (Hrsg.), Ausgabe Februar 2020
- [5] Bundesanstalt für Straßenwesen: Technische Liefer- und Prüfbedingungen für Übergangskonstruktionen zur Verbindung von Schutzeinrichtungen TLP-ÜK 2017
- [6] FGSV: Zusätzliche Technische Vertragsbedingungen für Fahrzeug-Rückhaltesysteme ZTV-FRS 2013; Stand 2017
- [7] FGSV: Richtlinien für die Anlage von Straßen – Teil: Entwässerung; Stand 2005
- [8] DIN EN 1317; „Rückhaltesysteme an Straßen“; Teil 5: Anforderungen an die Produkte, Konformitätsverfahren und –bewertung für Fahrzeug-Rückhaltesysteme; 2013-09
- [9] Studiengesellschaft für Stahlschutzplanken: Einbauanleitung Super-Rail Eco HS Bw (aktueller Stand)
- [10] FGSV: Technische Lieferbedingungen für Schutzplankenpostenummantelungen (TL-SPU 93)

## 6. Anlagenverzeichnis

Anlage 1      Muster Eigenüberwachungsbericht

## Eigenüberwachung

### Stichprobenkontrolle und Dokumentation Montage von Schutzeinrichtungen

01	Auftraggeber:	
02	Ausführende Firma:	
03	Vertrag / Reparaturvertrag Nr. / vom:	
04	Arbeitsstelle:	
05	Beschreibung der Stelle der Stichprobenkontrolle (z.B. Stat./Bau-km etc.)	
06	Verantwortliche Montagefachkraft (Name, direkte Mobiltelefonnummer):	
07	Namen der Mitarbeiter:	
08	Installiertes Fahrzeug-Rückhaltesystem:	
	Art der Arbeit: <input type="checkbox"/> Lieferung & Montage: <input type="checkbox"/> Montage vorh. Material: <input type="checkbox"/> Montage/Reparatur: <input type="checkbox"/>	

#### Einbau gemäß Einbauanleitung und ZTV FRS

<b>10</b>	<b>Stichprobenkontrolle (gemessene Werte eintragen)</b>		
a)	Einbauhöhe		cm
b)	Abstand von der Bezugslinie (Fahrbahnrand)		cm
c)	Schraubenanzugsmomente Stoßverschraubung M16 – kontrolliert mit Anzugsmoment:		Nm
<b>11</b>	<b>Zu dokumentierende Besonderheiten</b>		
a)	Gekürzte Pfosten: Beschreibung der Einbaustelle/Anzahl/Grund/wie viel gekürzt/AG informiert		
b)	Pfostenabstände überschritten: Beschreibung der Einbaustelle/Pfostenabstand/Grund		
c)	Sonstige Abweichungen: Beschreibung der Abweichung/Grund		
<b>12</b>	<b>Name und Unterschrift des Auftragnehmers:</b>		
<b>Ort/Datum:</b>			